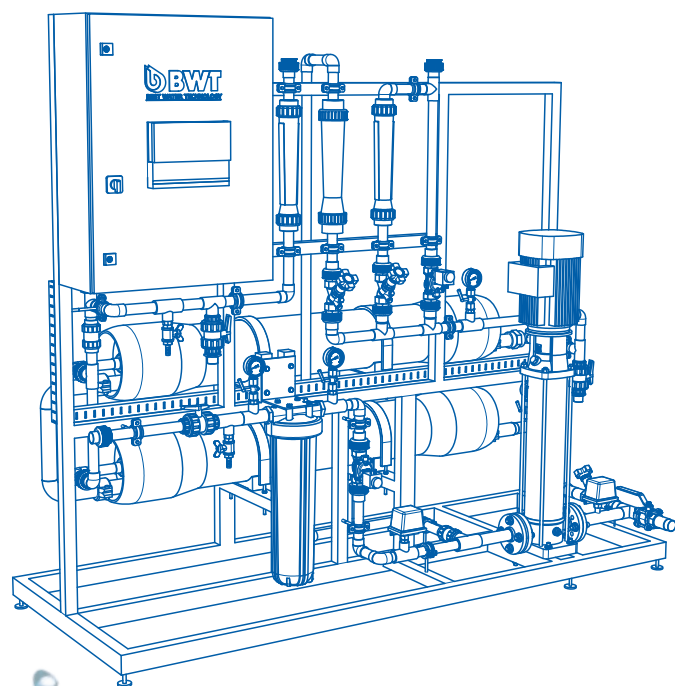


# Оборудование для ОЧИСТКИ ВОДЫ



Каталог

For You and Planet Blue.



ООО «ТИ-СИСТЕМС» ИНЖИНИРИНГ И ПОСТАВКА ТЕХНОЛОГИЧЕСКОГО ОБОРУДОВАНИЯ

Интернет: [www.tisys.ru](http://www.tisys.ru) [www.tisys.kz](http://www.tisys.kz) [www.tisys.by](http://www.tisys.by) [www.tesec.ru](http://www.tesec.ru) [www.ти-системс.рф](http://www.ти-системс.рф)

Телефоны: +7 (495) 7774788, 7489626, 5007155, 54 Эл. почта: [info@tisys.ru](mailto:info@tisys.ru) [info@tisys.kz](mailto:info@tisys.kz) [info@tisys.by](mailto:info@tisys.by)

## СОДЕРЖАНИЕ

ИСХОДНЫЕ ДАННЫЕ ДЛЯ ПОДБОРА СИСТЕМ ВОДОПОДГОТОВКИ	4
МЕТОДЫ ПОДГОТОВКИ ВОДЫ	5
Методы подготовки воды в зависимости от вида загрязнений	5
Механическая фильтрация	6
Обезжелезивание, деманганация	6
Фильтрация на активированном угле	6
Умягчение	6
Дозирование химических реагентов	6
Удаление нитратов	6
Обессоливание	6
Дезинфекция	6
УСТРОЙСТВО ДЛЯ ДООЧИСТКИ ВОДОПРОВОДНОЙ ВОДЫ	7
Фильтр Woda-Pure	7
ФИЛЬТРЫ МЕХАНИЧЕСКОЙ ОЧИСТКИ	8
Фильтры со сменным элементом	8
Иновационный рычажный фильтр E1 HWS	8
Protector HW	9
Фильтры с ручной прямой промывкой	10
Protector Mini C/R	10
Protector Mini H/R	10
Фильтры с ручной обратной промывкой	11
Avanti RF	11
Фильтры Premium-класса серии Infinity	13
Редукторы давления	15
Редуктор DIMO	15
Гидромодули	15
Высокопроизводительные фильтры механической очистки с обратной промывкой	16
ФИЛЬТРЫ ОБЕЗЖЕЛЕЗИВАНИЯ И ДЕМАНГАНАЦИИ ERF/MSF	18
ФИЛЬТРЫ С АКТИВИРОВАННЫМ УГЛЕМ AKF	20
УСТАНОВКИ УМЯГЧЕНИЯ ВОДЫ	22
Установки периодического действия кабинетного типа	22
AQUADIAL Softlife	22
Premium класс	23
AQA perla +	23
Установки умягчения периодического действия	24
Установки непрерывного действия	24
AQAperla Pro	24
Rondomat 27, 28, 56 Z, WZ, SE	24
Установки умягчения непрерывного действия	28
Rondomat PWZ	28
Rondomat DWZ	30
Rondomat DUO S	33
Rondomat DUO	34
БЕЗРЕАГЕНТНАЯ ЗАЩИТА ВОДОНАГРЕВАТЕЛЬНОГО ОБОРУДОВАНИЯ	36
AQA total	36
AQA nano	36
СОЕДИНИТЕЛЬНЫЕ ЭЛЕМЕНТЫ	37
Соединительный модуль MULTIBLOCK Modul E, GIT	37
Соединительный модуль MULTIBLOCK Inline	37
Комплект соединительных шлангов 32/32	37
Комплект соединительных шлангов 32/25	37
Смесительный клапан DN 32, DN 50	37
ИЗМЕРИТЕЛЬНОЕ ОБОРУДОВАНИЕ	38
Индикаторные растворы для TESTOMAT 2000 BOB	38
Автоматический измеритель жесткости воды Testomat 2000 BOB	38
Система автоматического контроля солесодержания Salt-Control	39
Набор для определения жесткости воды AQUATEST	39

Прибор для измерения коллоидного индекса Kolloid-Index .....	39
Тест-наборы и вспомогательное оборудование .....	40
<b>ДОЗИРОВАНИЕ</b> .....	41
Пропорциональные дозаторы Piccomat, Quantomat .....	41
Дозирующие насосы .....	42
Дозирующие станции .....	43
Medomat FP .....	43
Medomat Classic .....	43
<b>УСТРОЙСТВА ДЛЯ ПРОМЫВКИ ИНЖЕНЕРНЫХ СИСТЕМ И ОБОРУДОВАНИЯ</b> .....	44
Установка для безреагентной промывки систем .....	44
Установки для удаления накипи и ржавчины .....	45
Cip-Station 8000 .....	47
Реагенты для удаления отложений, пассивации поверхностей и нейтрализации стоков .....	48
Жидкий концентрат CP 5008 .....	48
Жидкий концентрат Cillit ZN/1 .....	48
Жидкий концентрат Cillit-Kalkloser .....	48
Порошковый концентрат Cillit-Kalkloser P .....	48
Жидкий концентрат Cillit-NAW .....	48
Жидкий концентрат Cillit-Neutra .....	49
Порошковый концентрат Cillit-Neutra P .....	49
Реагенты для дозирования в системы теплоснабжения .....	50
Жидкий концентрат Cillit-HS 23 RS .....	50
Жидкий концентрат Cillit-HS 23 Combi .....	50
Жидкий концентрат Cillit-HS 180 .....	50
Жидкий концентрат Cillit-HS 30 .....	50
Реагенты для коррекционной обработки котловой воды .....	51
Порошкообразный реагент Rondophos PIK 5 .....	51
Порошкообразный реагент Rondophos PIK 9 .....	51
Порошкообразный реагент Rondophos PIK 40 .....	51
Порошкообразный реагент Rondophos PIK 50 .....	51
BWT SH-7002 .....	51
Реагенты для обработки систем холодоснабжения .....	52
BWT CC-1002 .....	52
CS-1003 .....	52
CS-3001 .....	52
CS-3002 .....	52
<b>УСТАНОВКИ ОБЕССОЛИВАНИЯ ВОДЫ МЕТОДОМ ОБРАТНОГО ОСМОСА СЕРИИ UO</b> .....	53
Установка рамного исполнения .....	53
<b>КОМПАКТНЫЕ УСТАНОВКИ ОБРАТНОГО ОСМОСА</b> .....	54
Установки настенного исполнения .....	54
Установки напольного исполнения .....	54
<b>КОМПАКТНЫЕ УСТАНОВКИ ОБРАТНОГО ОСМОСА СЕРИИ BWT PRO RO 24/26</b> .....	55
<b>КОМПАКТНЫЕ УСТАНОВКИ ОБРАТНОГО ОСМОСА СЕРИИ BWT PRO RO 24/26</b> .....	55
BWT PRO RO 24/26 .....	55
<b>КОМПАКТНЫЕ УСТАНОВКИ ОБРАТНОГО ОСМОСА СЕРИИ PERMAQ® COMPACT RO</b> .....	56
PERMAQ® COMPACT RO-100 .....	57
PERMAQ® COMPACT RO-270 .....	58
PERMAQ® COMPACT RO-950 .....	59
<b>ИНГИБИТОР ОТЛОЖЕНИЙ, АНТИСКАЛАНТ</b> .....	60
Антискалант для систем обратного осмоса Fumados SG33 .....	60
<b>РЕАГЕНТЫ ДЛЯ ХИМИЧЕСКОЙ ПРОМЫВКИ УСТАНОВОК ОБРАТНОГО ОСМОСА</b> .....	60
<b>УСТАНОВКА УФ-ДЕЗИНФЕКЦИИ</b> .....	61
Bewades EU .....	61
Запасные части .....	61
Bewades LC .....	61
Bewades HI .....	62
Bewades MD .....	63
<b>УСТАНОВКИ ОЗОНИРОВАНИЯ</b> .....	64
Bevazon VA .....	64
Bewazon VU-L-W .....	65

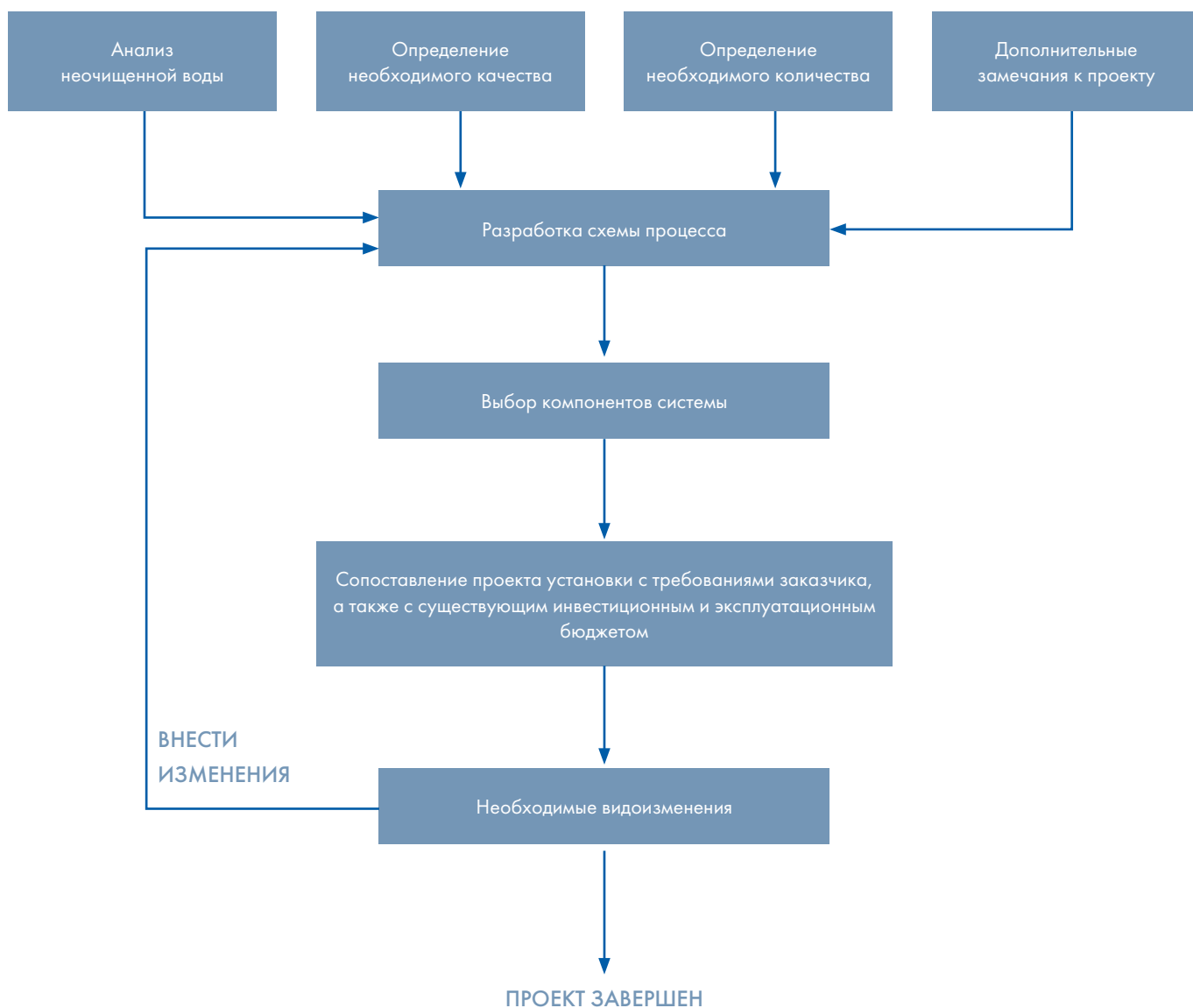
## ИСХОДНЫЕ ДАННЫЕ ДЛЯ ПОДБОРА СИСТЕМ ВОДОПОДГОТОВКИ

Можно избежать многих ошибок, если у вас под рукой в нужное время находятся исходные данные для проектирования. Поэтому, на начальной стадии проектирования, нужно как можно быстрее найти ответы на следующие вопросы:

- Каков состав неочищенной воды;
- Вода какого качества должна быть получена;
- Какое количество воды разного качественного состава необходимо;
- Какие еще факторы должны быть учтены.

Эти данные дают возможность производителю установки оценить ее комплектность и стоимость. Также они являются базовыми данными для работы оператора в дальнейшем.

### ТАБЛИЦА ПРИНЯТИЯ РЕШЕНИЙ



## МЕТОДЫ ПОДГОТОВКИ ВОДЫ

Подготовка воды — это изменение ее физико-химических свойств, в соответствии с требованиями, предъявляемыми в каждом конкретном случае. В зависимости от назначения воды используются различные технологии ее подготовки.

Основным критерием выбора технологии водоподготовки являются показатели качества воды, поэтому изначально необходимо провести лабораторные исследования проб воды. От правильно проведенных лабораторных исследований зависит выбор технологии водоподготовки и эффективность работы водоподготовительного оборудования.

При подготовке воды следует учитывать европейские и местные нормативы, требования производителя эксплуатируемого оборудования и параметры, которым должна соответствовать вода для хозяйственно-питьевых нужд и вода для технологических целей.

### Методы подготовки воды в зависимости от вида загрязнений

В большинстве случаев, при выборе технологии водоподготовки, необходимо проконсультироваться у наших специалистов.

Показатели качества воды	Рекомендуемые методы водоподготовки
Мутность	Осветлительное фильтрование/коагуляция + осветлительное фильтрование
Цветность	Коагуляция + осветлительное фильтрование/фильтрование на активированном угле
Запах	Фильтрование на активированном угле/аэрация/озонирование/реагентная обработка
Привкус	Фильтрование на активированном угле/озонирование/реагентная обработка
Водородный показатель pH	Корректировка pH
Общая жесткость	Ионный обмен/обратный осмос
Общая щелочность	Ионный обмен/обратный осмос
Железо	Обезжелезивание
Марганец	Деманганация
Свободный хлор	Фильтрование на активированном угле
Аммиак	Хлорирование + фильтрование на активированном угле/озонирование/обратный осмос
Хлориды	Ионный обмен/обратный осмос
Сульфаты	Ионный обмен/обратный осмос
Нитраты	Ионный обмен/обратный осмос
Нитриты	Озонирование/хлорирование
Органические вещества	Фильтрование на активированном угле/озонирование + фильтрование на активированном угле/коагуляция + осветлительное фильтрование
Свободная двуокись углерода	Аэрация/подщелачивание
Кремний	Ионный обмен/обратный осмос
Электропроводность	Ионный обмен/обратный осмос
Бактерии	Дезинфекция (УФ-облучение/хлорирование/озонирование)

### Механическая фильтрация

Механическая фильтрация является первым и необходимым этапом подготовки воды. Целью механической фильтрации является удаление крупных загрязнений, таких как песок, частицы окислы и т.д., что предохраняет оборудование и арматуру от повреждений. Тонкость фильтрации, т.е. величина наименьших удаляемых частиц зависит от применяемого фильтрующего элемента.

### Обезжелезивание, деманганация

При удалении из воды соединений железа и марганца происходит их переход из растворенных форм в труднорастворимые, которые задерживаются на фильтрующей загрузке во время фильтрования на скором напорном фильтре. Технологический процесс удаления соединений железа и марганца состоит из их предварительного окисления и последующего фильтрования на фильтрующей загрузке. Окисление железа и марганца осуществляется аэрацией (кислородом воздуха) или дозированием в воду более сильных окислителей ( $\text{KMnO}_4$ ,  $\text{O}_3$ ). Фильтрующая загрузка подбирается для каждого конкретного случая.

### Фильтрование на активированном угле

Фильтры с активированным углем эффективно удаляют из воды органические вещества, свободный хлор и хлорорганические соединения. Применение этих фильтров улучшает органолептические свойства воды (устраняют запахи и привкусы), в отфильтрованной на активированном угле воде исчезает желтоватый оттенок, обусловленный присутствием загрязнений органического происхождения. Однако следует помнить, что дехлорирование (удаление свободного хлора) воды может привести к повторному микробиологическому загрязнению, и вода может стать непригодной для использования. В этом случае рекомендуется провести дополнительно УФ-дезинфекцию.

### Умягчение

Умягчение воды основано на удалении солей жесткости путем ионного обмена. Соли жесткости удаляются на загрузке сильнокислотного катионита во время фильтрации воды через слой катионита. Катионы кальция ( $\text{Ca}^{2+}$ ) и магния ( $\text{Mg}^{2+}$ ), которые обуславливают жесткость воды заменяются в процессе ионного обмена на катионы натрия ( $\text{Na}^+$ ). Когда ионообменная способность загрузки исчерпывается, ее необходимо регенерировать раствором поваренной соли ( $\text{NaCl}$ ).

В случае повышенного содержания железа и марганца в воде, перед ступенью умягчения вода обязательно должна пройти ступени обезжелезивания и деманганации. Повышенное содержание железа и марганца приводит к уменьшению срока службы катионита.

### Дозирование химических реагентов

Дозирование химических реагентов используется в различных отраслях промышленности и при различных технологиях подготовки воды. Например: при обработке питательной воды в котельных, при обработке охлаждающей воды, при обработке технологической воды, а также для дезинфекции воды. Дозирование реагентов осуществляется при помощи дозирующих станций, в состав которых входят дозирующий насос с установочным комплектом и расходный бак. Дозирующий насос может управляться сигналами, поступающими от: импульсного водосчетчика, датчика потока, pH-контроллера, Redox-контроллера и т.д.

### Удаление нитратов

Удаление нитратов чаще всего осуществляется на специальных нитрат-селективных анионитах, регенерируемых раствором поваренной соли ( $\text{NaCl}$ ). В процессе ионного обмена нитрат-ионы ( $\text{NO}_3^-$ ), содержащиеся в обрабатываемой воде заменяются на хлорид-ионы ( $\text{Cl}^-$ ). Другим методом удаления нитратов (как и других солей) является частичная деминерализация воды методом обратного осмоса.

### Обессоливание

Обессоливание воды — это удаление из нее всех катионов и анионов, обуславливающих общее солесодержание воды и ее электропроводность. Обессоливание осуществляется методами обратного осмоса, ионного обмена и электродеионизации.

Выбор метода зависит от общего солесодержания исходной воды и требований к обессоленной.

### Дезинфекция

Методы дезинфекции воды разделяются на физические (УФ-облучение) и химические (хлорирование, озонирование).

Преимущества дезинфекции воды УФ-облучением перед химическими методами в том, что УФ-облучение не изменяет физико-химические показатели воды, привкус и запах воды. Разные микроорганизмы по разному реагируют на воздействие УФ-лучей, поэтому для эффективной дезинфекции необходима соответствующая доза облучения. Оптимальная доза УФ-облучения, обеспечивающая 99,9% эффективности обеззараживания — 40 мДж/см<sup>2</sup>.

В обрабатываемой УФ-лучами воде не должны содержаться взвешенные и коллоидные вещества, наличие которых может негативно повлиять на эффективность дезинфекции.

Хлорирование является самым дешевым и распространенным методом дезинфекции воды. Хлорирование осуществляется введением в воду газообразного хлора или жидких хлор-содержащих реагентов. Самым распространенным хлор-содержащим реагентом является гипохлорит натрия ( $\text{NaOCl}$ ). Для его дозирования используются дозирующие станции.



## УСТРОЙСТВО ДЛЯ ДООЧИСТКИ ВОДОПРОВОДНОЙ ВОДЫ

### Фильтр Woda-Pure

Фильтр Woda-Pure устанавливается в конечной точке забора питьевой воды и служит для удаления неприятных привкусов, запахов, понижения цветности, остаточного хлора, тяжелых металлов, вирусов и бактерий.

Комбинация фильтрующих загрузок с ультрафильтрационной мембраной позволяет получить на выходе воду с сохраненной минерализацией, но с отсутствием в ней не желательных и не полезных для организма человека примесей.

#### Внимание.

Фильтр Woda-Pure предназначен только для доочистки воды водопроводного качества.

#### Условия эксплуатации:

давление на входе 1–6 бар, температура воды/окружающей среды 30/40 °С, суммарное содержание в исходной воде железа и марганца < 0,2 мг/л, свободного хлора < 0,5 мг/л.

Тип	Woda-Pure
Номинальная производительность, л/ч	120
Максимальная производительность, л/ч	200
Потеря давления, бар	0,5
Срок службы фильтрующего элемента	10 000 л или 6 мес.
Артикул	12534
Артикул комплекта присоединения	10877

Для установки Woda-Pure необходим комплект присоединений. В комплект присоединений входит: кран с подводным шлангом и креплениями, армированный шланг для подключения к угловому клапану, крепежный элемент для фиксации фильтрующего элемента.



Фильтр Woda-Pure



ООО «ТИ-СИСТЕМС» ИНЖИНИРИНГ И ПОСТАВКА ТЕХНОЛОГИЧЕСКОГО ОБОРУДОВАНИЯ

Интернет: [www.tisys.ru](http://www.tisys.ru) [www.tisys.kz](http://www.tisys.kz) [www.tisys.by](http://www.tisys.by) [www.tesec.ru](http://www.tesec.ru) [www.ти-системс.рф](http://www.ти-системс.рф)

Телефоны: +7 (495) 7774788, 7489626, 5007155, 54 Эл. почта: [info@tisys.ru](mailto:info@tisys.ru) [info@tisys.kz](mailto:info@tisys.kz) [info@tisys.by](mailto:info@tisys.by)

## ФИЛЬТРЫ МЕХАНИЧЕСКОЙ ОЧИСТКИ

## Фильтры со сменным элементом



## Инновационный рычажный фильтр E1 HWS

Фильтр устанавливается на линию холодной воды.

**В комплект поставки входят:**

головная часть из латуни, рычаг запорного крана, пластиковый защитный кожух, фильтрующий элемент в защитном корпусе, вкл. гигиеническую защиту (чаша фильтра + фильтрующий элемент), манометр, обратный клапан, электронную индикация замены фильтра (только оптический сигнал), вкл. 2 батареи AAA, консоль стенового крепления.

Функции фильтрования и регулирования давления выполняются автономно, без вмешательства пользователя. При прохождении воды обратный клапан открыт только в направлении потока и плотно закрыт в нейтральном положении или при противодавлении.

Замена фильтрующего элемента выполняется при загорании лампочки-индикатора. Для этого необходимо повернуть запорный кран, медленно поднять деблокирующий рычаг, который автоматически перекрывает подачу воды, вынуть чашу фильтра с фильтрующим элементом и установить новую. После этого опустить деблокирующий рычаг в исходное положение и установить запорный кран в исходное положение.

Рекомендуемая замена  
 фильтрующий элемент 1 раз в 6 мес  
 комплект уплотнений 1 раз в 3 года  
 батарея 1 раз в 2 года  
 манометр 1 раз в 3 года  
 вставка редукционного клапана 1 раз в 6 лет

BWT E1 HWS	3/4"	1"
Присоединение DN, мм	20	25
Производительность, м <sup>3</sup> /ч	2,3	3,6
Выходное давление после редукционного клапана, бар	2-6	
Тонкость фильтрации, мкм	90-110	
Номинальное давление PN, бар	16	
Рабочее давление, мин./макс., бар	2/16	
Температура воды, мин./макс., °C	5/30	
Температура окружающей среды, мин./макс., °C	5/40	
Монтажная длина без резьбы, мм	100	
Монтажная длина с резьбой, мм	199	
Общая высота E1 HWS с гигиенической защитой, мм	567	
Общая высота E1 HWS, мм	398	
Мин. расстояние от середины трубы до пола, мм	480	
Расстояние от середины трубы до стены, мм	80-120	
Резьба накидной гайки	G 1 1/4"	
Вес в рабочем состоянии, кг	4,0	
Артикул	810384	810385

ООО «ТИ-СИСТЕМС» ИНЖИНИРИНГ И ПОСТАВКА ТЕХНОЛОГИЧЕСКОГО ОБОРУДОВАНИЯ

Интернет: [www.tisys.ru](http://www.tisys.ru) [www.tisys.kz](http://www.tisys.kz) [www.tisys.by](http://www.tisys.by) [www.tesec.ru](http://www.tesec.ru) [www.ти-системс.рф](http://www.ти-системс.рф)

Телефоны: +7 (495) 7774788, 7489626, 5007155, 54 Эл. почта: [info@tisys.ru](mailto:info@tisys.ru) [info@tisys.kz](mailto:info@tisys.kz) [info@tisys.by](mailto:info@tisys.by)



### Protector HW

Фильтр устанавливается на линию горячей воды.

**В комплект поставки входят:**

корпус фильтра из латуни, фильтрующий элемент из армированного пластика, резьбовые переходники 3/4" – 1" с уплотнительными кольцами, сливной штуцер с краном.

**Рекомендуемая замена:**

фильтрующий элемент 1 раз в 6 месяцев; комплект уплотнений 1 раз в 3 года.

Protector HW	3/4"	1"
Присоединительный размер (внутренняя резьба) DN, мм	20	25
Производительность при $\Delta p=0,2$ бар, м <sup>3</sup> /час	3,0	3,5
Тонкость фильтрации, мкм	100	
Номинальное давление, бар	10	
Температура воды/ окр. среды, min.-max., °C	5–80 / 5–40	
Монтажная длина, мм	106	100
Общая высота, мм	242	242
Артикул	10405	10405
Артикул фильтрующего элемента	10932	10932



Protector HW

## Фильтры с ручной прямой промывкой



Protector Mini C/R

### Protector Mini C/R

Фильтр устанавливается на линию холодной воды.

#### В комплект поставки входят:

накидные гайки (американка) с внутренней резьбой, головная часть из латуни, корпус из пластика, выдерживающего высокое давление, фильтрующий элемент из нержавеющей стали, сливной кран. Возможность установки манометра (манометр в комплект поставки не входит).

#### Рекомендуемая замена:

фильтрующий элемент 1 раз в 6 месяцев; комплект уплотнений 1 раз в 3 года.

Protector Mini	1/2"	3/4"	1"
Присоединение DN, мм	15	20	25
Производительность при $\Delta p = 0,2$ бар, м <sup>3</sup> /час	1,6	2,8	3,5
Тонкость фильтрации, мкм	100		
Номинальное давление PN, бар	16		
Рабочее давление min./max., бар	1,5 при промывке/ 16		
Температура воды/ окр. среды, min.-max., °C	5–30 / 5–40		
Резьба	G 1/2"	G 3/4"	G 1"
Монтажная длина / Общая высота, мм	133/204	160/204	184/204
Артикул	10523	10524	10531
Артикул фильтрующего элемента	10508		



Protector Mini H/R

### Protector Mini H/R

Фильтр устанавливается на линию горячей воды.

#### В комплект поставки входят:

накидные гайки (американка) с внутренней резьбой, корпус фильтра из латуни, фильтрующий элемент из нержавеющей стали, сливной кран. Возможность установки манометра (манометр в комплект поставки не входит).

#### Рекомендуемая замена:

фильтрующий элемент 1 раз в 6 месяцев; комплект уплотнений 1 раз в 3 года.

Protector Mini	1/2"	3/4"	1"
Присоединение DN, мм	15	20	25
Производительность при $\Delta p = 0,2$ бар, м <sup>3</sup> /час	1,6	2,8	3,5
Тонкость фильтрации, мкм	100		
Номинальное давление PN, бар	25		
Рабочее давление min./max., бар	1,5 при промывке/ 25		
Температура воды/ окр. среды, min.-max., °C	5–80 / 5–40		
Резьба	G 1/2"	G 3/4"	G 1"
Монтажная длина, мм	133	160	184
Общая высота, мм	204	204	204
Артикул	10506	10507	10541
Артикул фильтрующего элемента	10508		

## Фильтры с ручной обратной промывкой

### Avanti RF

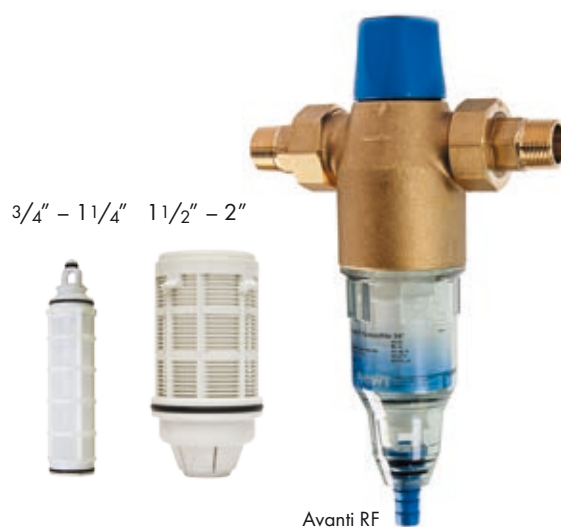
Фильтр устанавливается на линию холодной воды.

#### В комплект поставки входят:

головная часть из латуни, корпус из прозрачного пластика, фильтрующий элемент, сливной штуцер для отвода промывной воды, резьбовые соединения с накидными гайками, устройство обратной промывки.

#### Рекомендуемая замена:

фильтрующий элемент 1 раз в 6 лет; комплект уплотнений 1 раз в 3 года.



Avanti RF	3/4"	1"	1 1/4"	2"
Присоединительный размер (внутренняя резьба) DN, мм	20	25	32	50
Производительность при $\Delta p=0,2$ бар, м <sup>3</sup> /час	3,0	3,5	4,0	12,5
Номинальное давление, бар	10			
Тонкость фильтрации, мкм	100			
Температура воды/окружающей среды, °C	30/40			
Монтажная длина, мм	184	184	203	274
Общая высота, мм	278	278	278	370
Артикул	10201	10175	10176	10205
Артикул фильтрующего элемента*	1-902393		2-060562	

\* В комплект поставки входит:  
фильтрующий элемент, щелевой элемент обратной промывки, комплект уплотнений.



(3/4" – 1 1/4")



(3/4" – 1 1/4")



F1 (RF)



F1 (HWS)

## F1 (с модульным подключением)

Фильтр устанавливается на линию холодной воды.

### В комплект поставки входят:

головная часть из латуни, пластиковый защитный кожух, корпус из прозрачного пластика, фильтрующий элемент, устройство обратной промывки, модуль подключения.

Модульное подключение, позволяет устанавливать фильтр, как на горизонтальный, так и на вертикальный трубопровод, причем после завершения монтажа другого оборудования.

Промывка фильтрующего элемента производится обратным током очищенной воды, путем вращения рукоятки, приводящей в действие механизм обратной промывки без прерывания подачи очищенной воды потребителю. Нижняя часть фильтра имеет сливной штуцер и устройство «разрыва струи». Фильтрующий элемент изготовлен из армированного полимерного материала

### Рекомендуемая замена:

фильтрующий элемент 1 раз в 6 лет;  
комплект уплотнений 1 раз в 3 года.

F1	3/4"	1"	1 1/4"
Присоединение DN, мм	20	25	32
Производительность при Δр = 0,2 бар, м <sup>3</sup> /час	3,0	3,5	4,0
Тонкость фильтрации, мкм		100	
Номинальное давление PN, бар		16	
Давление на выходе после редуктора, бар			2 - 6
Температура воды / окружающей среды, min.-max., °C			5-30 / 5-40
Монтажная длина с резьбовыми соединениями RF/HWS, мм	184/184	184/184	203/228
Монтажная длина без резьбовых соединений, RF/HWS, мм	100/100	100/100	105/130
Высота / мин. расст. от середины трубы до пола, мм			393 / 350
Вес в рабочем состоянии (приблизительно), кг	2,4	2,4	2,7
Артикул RF	10477	10478	10479
Артикул (гидромодуль с редуктором и обратным клапаном HWS)	10481	10482	10483



### Фильтрующий элемент

#### В комплект поставки входит:

фильтрующий элемент, щелевой элемент обратной промывки, комплект уплотнений.

Артикул фильтрующего элемента

1-902393

## Фильтры Premium-класса серии Infinity

- повышенная надежность и срок эксплуатации
- улучшенные технические характеристики
- современный стильный дизайн

### Infinity M (с модульным подключением)

Фильтр устанавливается на линию холодной воды.

#### В комплект поставки входят:

головная часть из латуни, пластиковый защитный кожух, корпус из прозрачного пластика, фильтрующий элемент, устройство обратной промывки, модуль подключения.

Модульное подключение позволяет устанавливать фильтр, как на горизонтальный, так и на вертикальный трубопровод. Промывка фильтрующего элемента производится обратным током очищенной воды, путем вращения рукоятки, приводящей в действие механизм обратной промывки без прерывания подачи очищенной воды потребителю.

Нижняя часть фильтра выполнена из прозрачного пластика, имеет предохраняющий защитный кран и комплектуется сливным штуцером и устройством «разрыва струи».

Фильтрующий элемент изготовлен из армированного полимерного материала.

#### Рекомендуемая замена:

фильтрующий элемент 1 раз в 6 лет;  
комплект уплотнений 1 раз в 3 года.



Infinity M	3/4"	1"	1 1/4"	1 1/2"	2"
Присоединение DN, мм	20	25	32	40	50
Производительность при Δр = 0,2 бар, м³/час	3,5	4,5	5,0	9,0	11,0
Тонкость фильтрации, мкм	100				
Номинальное давление PN, бар	16				
Темп. воды / окр. среды min.-max., °C	5-30 / 5-40				
Высота/минимальное расстояние от середины трубы до пола, мм	460 / 670	460 / 670	460 / 670	460 / 670	460 / 670
Тип подсоединения	Гидромодуль поворотного типа			Гидромодуль с фланцем	
Артикул Infinity M	10305/012	10305/014	10305/020	10306/961	10306/962
Артикул Infinity M (гидромодуль с редуктором DR)	10305/016	10305/018	10305/022	-	-
Артикул Infinity M (гидромодуль с редуктором и обратным клапаном HWS)	10305/919	10305/918	10305/917	10306/954	10306/955

#### Фильтрующий элемент

Артикул фильтрующего элемента Infinity M, A, AP	2-060562
---	----------





### Infinity A, AP (с модульным подключением)

Фильтр с автоматической обратной промывкой, устанавливается на линию холодной воды.

**В комплект поставки входят:**

головная часть из латуни, пластиковый защитный кожух, корпус из прозрачного пластика, фильтрующий элемент, устройство обратной промывки, модуль подключения, блок питания.

Модульное подключение позволяет устанавливать фильтр, как на горизонтальный, так и на вертикальный трубопровод. Промывка фильтрующего элемента производится в автоматическом режиме обратным током очищенной воды без прерывания подачи воды потребителю. В моделях тип А промывка запускается по таймеру с частотой от 1 раз в час до 1 раз в 56 дней. В моделях тип AP промывка запускается при перепаде давления 0,8 бар. по команде дифференциального датчика.

Нижняя часть фильтра выполнена из прозрачного пластика, комплектуется сливным штуцером и устройством «разрыва струи».

Фильтрующий элемент изготовлен из армированного полимерного материала.

**Рекомендуемая замена:**

фильтрующий элемент 1 раз в 6 лет;  
комплект уплотнений 1 раз в 3 года.

Infinity A и AP	3/4"	1"	1 1/4"	1 1/2"	2"
Присоединение DN, мм	20	25	32	40	50
Производительность при Δр = 0,2 бар, м <sup>3</sup> /час	3,5	4,5	5	9	11
Выходное давление после редуктора (с модулем DR или модулем HWS), бар	2 – 6				
Тонкость фильтрации, мкм	100				
Номинальное давление PN, бар	16				
Рабочее давление, мин./макс., бар	2,5 во время промывки / 16				
Темп. воды / окр. среды min.-max., °C	5 – 30 / 5–40				
Подсоединение к сети, В/Гц	230/50-60				
Потребляемая мощность при обратн. промывке, Вт	8				
AP: беспотенц.контакт д. ЦПУ, коммут.способность	макс. 24 V / 1 A (омическая нагрузка)				
Тип соединения	Гидро модуль поворотного типа			Гидро модуль с фланцем	
Высота/мин. расст. от середины трубы до пола	460 / 670			460 / 670	
Артикул Infinity A	10194/012	10194/014	10194/020	10191/961	10191/962
Артикул Infinity A (гидро модуль с редуктором DR)	10194/016	10194/018	10194/022	–	–
Артикул Infinity A (гидро модуль с редуктором и обратным клапаном HWS)	10194/919	10194/918	10194/917	10191/954	10191/955
Артикул Infinity AP	10258/012	10258/014	10258/020	10259/961	10259/962
Артикул Infinity AP (гидро модуль с редуктором DR)	10258/016	10258/018	10258/022	–	–
Артикул Infinity AP (гидро модуль с редуктором и обратным клапаном HWS)	10258/919	10258/918	10258/917	10259/954	10259/955

ООО «ТИ-СИСТЕМС» ИНЖИНИРИНГ И ПОСТАВКА ТЕХНОЛОГИЧЕСКОГО ОБОРУДОВАНИЯ

Интернет: [www.tisys.ru](http://www.tisys.ru) [www.tisys.kz](http://www.tisys.kz) [www.tisys.by](http://www.tisys.by) [www.tesec.ru](http://www.tesec.ru) [www.ти-системс.рф](http://www.ти-системс.рф)

Телефоны: +7 (495) 7774788, 7489626, 5007155, 54 Эл. почта: [info@tisys.ru](mailto:info@tisys.ru) [info@tisys.kz](mailto:info@tisys.kz) [info@tisys.by](mailto:info@tisys.by)



## Редукторы давления

### Редуктор DIMO

Редуктор давления DIMO используется для ограничения требуемого давления на выходе, преимущественно в бытовых установках водоснабжения. Он поддерживает настроенное давление практически на постоянном уровне, даже если давление на входе колеблется, например, между 16 бар и настроенным давлением на выходе, например, 3 бар. Равномерное и не очень высокое давление защищает арматуру и приборы на всей линии домашнего водоснабжения.

В комплект поставки входят: редуктор давления и присоединительная резьба; опция: манометр



Редуктор давления DIMO	1/2"	3/4"	1"
Присоединение DN, мм	15	20	25
Скорость потока при $v = 3$ м/с, м <sup>3</sup> /час	2	3,4	5,3
Номинальное давление, бар	16		
Регулируемое давление на выходе, бар	1,5 – 6		
Температура воды, max., °C	30		
Монтажная длина без резьбы, мм	90	90	100
Монтажная длина с резьбой, мм	156	158	184
Артикул	83212	83214	83215

## Гидромодули

Для быстрого и легкого подключения оборудования очистки воды концерн BWT предлагает надежные соединительные модули, выполненные из латуни.



При заказе необходимо уточнить комплектацию

## Высокопроизводительные фильтры механической очистки с обратной промывкой



Multipur M



Высокопроизводительные фильтры с обратной промывкой используются для фильтрации питьевой и хозяйственной воды с целью защиты водопровода, подсоединенных к нему котлов, бойлеров, производственных установок, арматуры и приборов от нарушений и коррозии, вызываемых такими примесями, как частицы ржавчины, опилки, песок и т.д. Фильтры используются также для фильтрации артезианской, производственной, подпиточной котловой, охлаждающей и кондиционирующей воды. Фильтры выполнены из бронзы, устанавливаются на магистрали подачи холодной воды. Тип присоединения фланец. Промывка фильтрующего элемента производится обратным током очищенной воды, путем вращения рукоятки (М), приводящей в действие механизм обратной промывки или автоматически (AP) при превышении перепада давления на фильтрующем элементе. Регенерация производится без прерывания подачи очищенной воды потребителю.

### Multipur M, AP

#### В комплект поставки входят:

корпус фильтра, фильтрующий элемент, два манометра, маховик или блок питания, слив - подсоединение к трубе или шлангу, предохранительный/запорный кран, защитное кольцо.

#### Рекомендуемая замена:

фильтрующий элемент 1 раз в 6 лет; комплект уплотнений 1 раз в 3 года.

Multipur	65M(AP)	80M(AP)
Присоединение DN, мм	65	80
Производительность при $\Delta p = 0,2$ бар, м <sup>3</sup> /час	22	36
Тонкость фильтрации, мкм	100/ 200	
Рабочее давление min./max., бар	2,5/10	
Мин. давление после фильтра при обратной промывке, бар	2,5	
Номинальное давление PN, бар	10	
Кол-во воды для обр.промывки (раб. давл. 4 бар), л	20	
Расход промывочной воды, прикл., (л/сек) / (м <sup>3</sup> /час)	1,4/5,0	
Температура воды / окружающей среды, min.-max., °C	5-30 / 5-40	
* Подключение к сети, В/Гц	230/50	
* Работа при малом напряжении, В	12	
* Потребляемая мощность, max., Вт	24	
* Тип защиты, IP	54	
Длина при монтаже, мм	220	
Высота фильтра, мм	630	
Подсоединение к канализации, min. DN, мм	50	
Вес в рабочем состоянии (приблизительно), кг	15	18

\* Данные для фильтров с автоматической промывкой

#### Фильтрующий элемент

Multipur	65M	80M	65AP	80AP
Артикул (с сеткой 100 мкм)	10185	10186	10181	10182
Артикул фильтрующего элемента (сетка 100 мкм)	2-060625			
Артикул (с сеткой 200 мкм)	-	-	10183	10184
Артикул фильтрующего элемента (сетка 200 мкм)	2-060627			



ООО «ТИ-СИСТЕМС» ИНЖИНИРИНГ И ПОСТАВКА ТЕХНОЛОГИЧЕСКОГО ОБОРУДОВАНИЯ

Интернет: [www.tisys.ru](http://www.tisys.ru) [www.tisys.kz](http://www.tisys.kz) [www.tisys.by](http://www.tisys.by) [www.tesec.ru](http://www.tesec.ru) [www.ти-системс.рф](http://www.ти-системс.рф)

Телефоны: +7 (495) 7774788, 7489626, 5007155, 54 Эл. почта: [info@tisys.ru](mailto:info@tisys.ru) [info@tisys.kz](mailto:info@tisys.kz) [info@tisys.by](mailto:info@tisys.by)

## RF M, A

### В комплект поставки входят:

корпус фильтра, фильтрующий элемент, два манометра, маховик или \*колпак с красным и зеленым светодиодами, \*привод с мембраной, \*блок управления.

### Рекомендуемая замена:

фильтрующий элемент 1 раз в 6 лет; комплект уплотнений 1 раз в 3 года.

RF	100 M/AP	125 M/AP
Присоединение DN, мм	100	125
Производительность при $\Delta p = 0,2$ бар, м <sup>3</sup> /час	85	100
Тонкость фильтрации, мкм	100/ 200	
Рабочее давление min./max., бар	2,5/10	
Мин. давление после фильтра при обратной промывке, бар	2,5	
Номинальное давление PN, бар	10	
Кол-во воды для обр.промывки (раб.давл. 4 бар), л	70	
Расход промывочной воды, прикл., (л/сек) / (м <sup>3</sup> /час)	4,1/14,8	
Температура воды / окружающей среды, min.-max., °C	5-30 / 5-40	
*Подключение к сети, В/Гц	230/50	
*Работа при малом напряжении, В	12	
*Потребляемая мощность, макс., Вт	24	
*Тип защиты, IP	54	
Длина при монтаже, мм	350	
Макс. диаметр корпуса, мм	265	
Высота фильтра, мм	690 700	
Подсоединение к канализации, мин. DN, мм	65	
Вес в рабочем состоянии (приблизительно), кг	43	46

\* Данные для фильтров с автоматической промывкой



RF AP

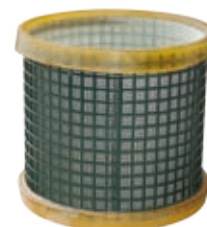


RF M



### Фильтрующий элемент

RF	100M	125M	100A	125A
Артикул (с сеткой 100 мкм)	10081	10082	10085	10086
Артикул фильтрующего элемента (сетка 100 мкм)	2-060666			
Артикул (с сеткой 200 мкм)	-	-	10089	10090
Артикул фильтрующего элемента (сетка 200 мкм)	2-060667			



ООО «ТИ-СИСТЕМС» ИНЖИНИРИНГ И ПОСТАВКА ТЕХНОЛОГИЧЕСКОГО ОБОРУДОВАНИЯ

Интернет: [www.tisys.ru](http://www.tisys.ru) [www.tisys.kz](http://www.tisys.kz) [www.tisys.by](http://www.tisys.by) [www.tesec.ru](http://www.tesec.ru) [www.ти-системс.рф](http://www.ти-системс.рф)

Телефоны: +7 (495) 7774788, 7489626, 5007155, 54 Эл. почта: [info@tisys.ru](mailto:info@tisys.ru) [info@tisys.kz](mailto:info@tisys.kz) [info@tisys.by](mailto:info@tisys.by)

## ФИЛЬТРЫ ОБЕЗЖЕЛЕЗИВАНИЯ И ДЕМАНГАНАЦИИ ERF/MSF



ERF, MSF

Фильтры ERF и MSF предназначены для удаления железа и марганца из воды.

**В комплект поставки входят:**

корпус фильтра из пищевого пластика, армированного стекловолокном; центральный коллектор с дренажным распределительным устройством; управляющий клапан из латуни (тип 77/XX – из пластика); сетевой трансформатор 220 / 24 В. Коррозионно-устойчивые материалы исполнения установки обеспечивают длительные сроки эксплуатации.

**Фильтрующие материалы ERF:**

Bewaclean, Birm, Manganese Greensand, Pyrolox, Filter AG, MTM.

**Фильтрующие материалы MSF:** кварцевый песок различных фракций и гидроантрацит.

**Условия эксплуатации:**

рабочее давление 3-7 бар, максимальная температура воды/воздуха в помещении 30/40 °С, электропитание 220 В/50 Гц.

В зависимости от выбранного фильтрующего материала просим дописать к номеру заказа: В – ERF-Birm, G – ERF-Greensand, P – ERF-Pyrolox, AG – ERF-AG, М – ERF-MTM.

**Внимание:** при использовании загрузок Greensand и MTM необходимо постоянное дозирование перед фильтром перманганата калия или периодическая регенерация фильтрующей загрузки перманганатом калия.

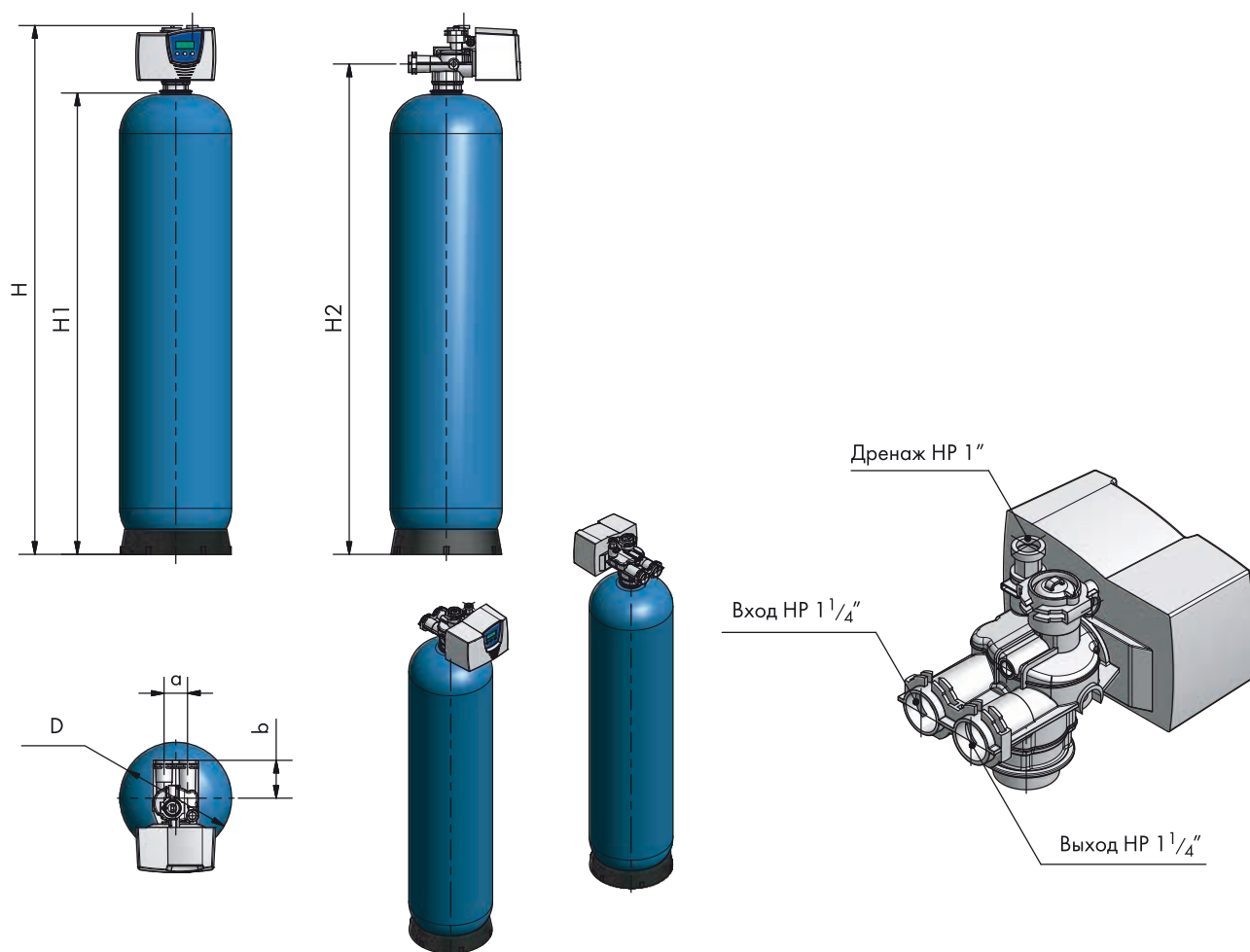
Тип	28/21	28/24	31/30	31/36 SM	31/42 SM
Присоединительный размер (внутренняя резьба) DN, мм	40	40	50	50	50
Номинальная производительность, м <sup>3</sup> /час*	2,2	3,0	4,5	6,5	9,0
Максимальная производительность, м <sup>3</sup> /час**	3,3	4,5	6,7	9,5	13,5
Диаметр фильтра, мм	533	610	762	914	1070
Общая высота, мм	1850	2050	2200	2300	2660
Минимальная подача воды для промывки фильтра, м <sup>3</sup> /ч	5,7	6,8	11,4	16,0	22,8
Артикул ERF	50006	50007	50008	50009	50010
Артикул MSF	50206	50207	50208	50209	50210

Тип MSF	1400	1600	1800	2000
Присоединительный размер DN, мм	100	125	125	150
Номинальная производительность, м <sup>3</sup> /час*	15,4	20,1	25,4	31,4
Диаметр фильтра, мм	1400	1600	1800	2000
Высота фильтра, мм	3100	3250	3400	3700
Минимальная подача воды для промывки фильтра, м <sup>3</sup> /ч	62	80	101	125
Артикул MSF	50504	50506	50508	50510

\* При линейной скорости фильтрации 10 м/ч.

\*\* При линейной скорости фильтрации 15 м/ч.

Тип	77/10	77/12	77/13	77/14	77/16	77/18
Присоединительный размер (наружная резьба) DN, мм	25	25	25	25	25	25
Номинальная производительность, м <sup>3</sup> /час*	0,5	0,7	0,9	1,0	1,3	1,6
Максимальная производительность, м <sup>3</sup> /час**	0,7	1,1	1,3	1,5	2,0	2,4
Диаметр фильтра, мм	254	305	330	355	406	460
Общая высота, мм	1600	1550	1600	1850	1850	1950
Минимальная подача воды для промывки фильтра, м <sup>3</sup> /ч	1,6	1,6	2,7	3,2	3,4	4,5
Артикул ERF	77010	77012	77013	77014	77016	77018
Артикул MSF	50200	50201	50202	50203	50204	50205



Тип	D	H1	H2	H	a	b	Общая длина	Общая ширина	Общая высота
77/10	257	1387	1474	1587	70	113	257	257	1587
77/12	304	1338	1425	1538	70	113	304	304	1538
77/13	334	1375	1462	1575	70	113	334	334	1575
77/14	369	1660	1747	1860	70	113	369	369	1860
77/16	406	1665	1752	1865	70	113	406	406	1865
77/18	469	1787	1874	1987	70	113	469	469	1987

## ФИЛЬТРЫ С АКТИВИРОВАННЫМ УГЛЕМ АКФ



Фильтры АКФ предназначены для удаления свободного хлора и органических соединений из воды, а так же для улучшения органолептических свойств воды (удаление запахов и привкусов).

**В комплект поставки входят:**

корпус фильтра из пищевого пластика, армированного стекловолокном; центральный коллектор с дренажным распределительным устройством; управляющий клапан из латуни (тип 77/XX — из пластика); сетевой трансформатор 220/24 В.

Коррозионно-устойчивые материалы исполнения установки обеспечивают длительные сроки эксплуатации.

**Фильтрующие материалы:** активированный уголь.

**Условия эксплуатации:**

рабочее давление 3–7 бар, максимальная температура воды/воздуха в помещении 30/40 °С, электропитание 220 В/50 Гц.

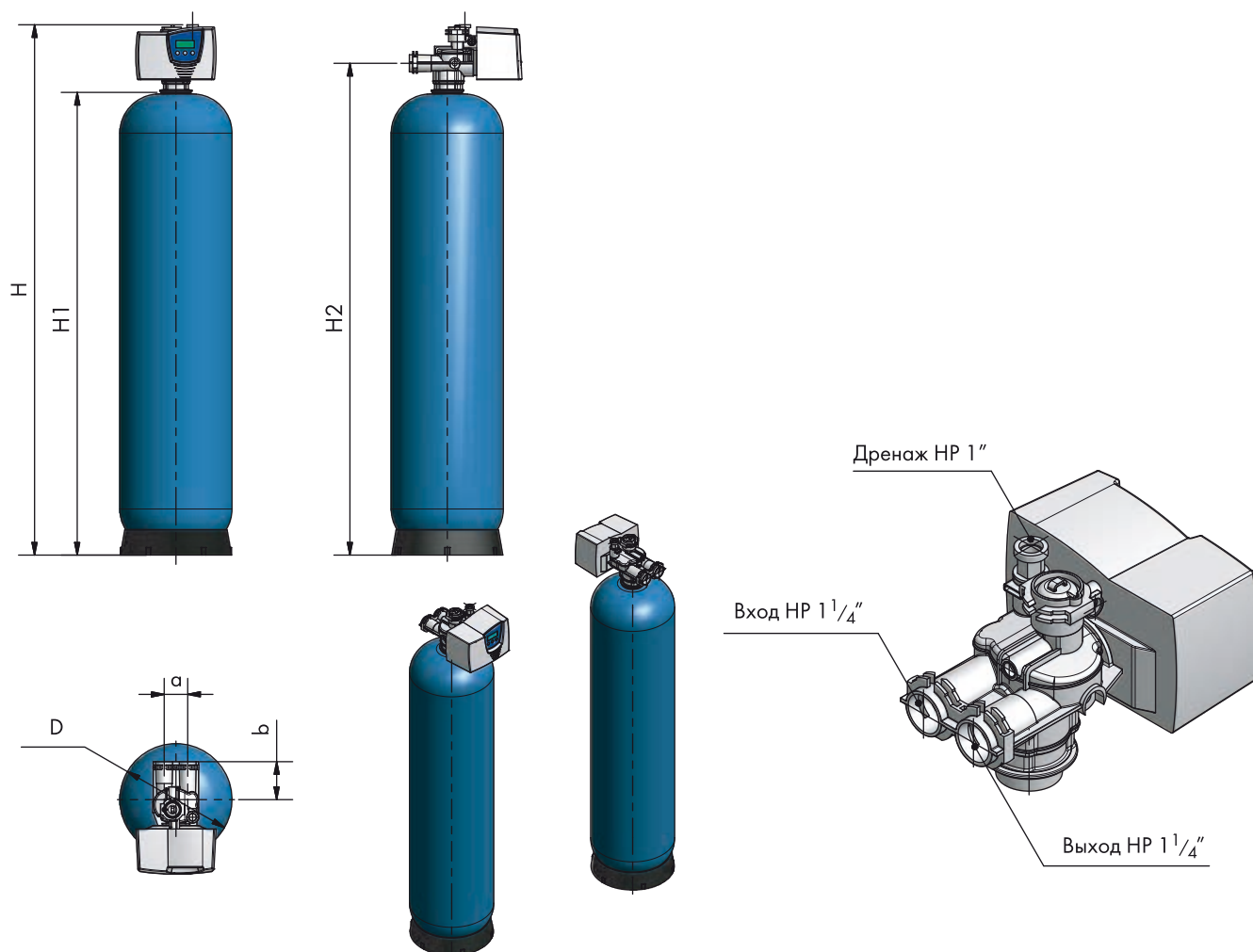
Тип	28/21	28/24	31/30	31/36 SM	31/42 SM
Присоединительный размер (внутренняя резьба) DN, мм	40	40	50	50	50
Номинальная производительность, м <sup>3</sup> /час*	3,3	4,5	6,7	9,5	13,5
Максимальная производительность, м <sup>3</sup> /час**	5,5	7,2	11,5	16,5	22,0
Диаметр фильтра, мм	533	610	762	914	1070
Общая высота, мм	1850	2050	2200	2300	2660
Минимальная подача воды для промывки фильтра, м <sup>3</sup> /ч	4,8	5,8	9,3	13,5	18,1
Артикул для АКФ	50306	50307	50308	50309	50310

\* При линейной скорости фильтрации 15 м/ч.

\*\* При линейной скорости фильтрации 25 м/ч.

Тип	77/10	77/12	77/13	77/14	77/16	77/18
Присоединительный размер (наружная резьба) DN, мм	25	25	25	25	25	25
Номинальная производительность, м <sup>3</sup> /час*	0,7	1,0	1,3	1,5	1,9	2,4
Максимальная производительность, м <sup>3</sup> /час**	1,3	1,7	2,3	2,5	3,2	4,0
Диаметр фильтра, мм	254	305	330	355	406	460
Общая высота, мм	1600	1550	1600	1850	1850	1950
Минимальная подача воды для промывки фильтра, м <sup>3</sup> /ч	1,0	1,5	1,8	2,1	2,6	3,5
Артикул для АКФ	50300	50301	50302	50303	50304	50305





Тип	D	H1	H2	H	a	b	Общая длина	Общая ширина	Общая высота
77/10	257	1387	1474	1587	70	113	257	257	1587
77/12	304	1338	1425	1538	70	113	304	304	1538
77/13	334	1375	1462	1575	70	113	334	334	1575
77/14	369	1660	1747	1860	70	113	369	369	1860
77/16	406	1665	1752	1865	70	113	406	406	1865
77/18	469	1787	1874	1987	70	113	469	469	1987

## УСТАНОВКИ УМЯГЧЕНИЯ ВОДЫ



AQUADIAL Softlife 15

AQUADIAL Softlife 25

Установки периодического действия  
кабинетного типа

## AQUADIAL Softlife

Одноколонный компактный умягчитель применяется в системах хозяйственно-питьевого водоснабжения и в системах водоподготовки для подпитки систем отопления. Поставляется с управлением по водосчетчику (отложенная/немедленная регенерация).

**В комплект поставки входят:**

натрий-катионитный фильтр в компактном корпусе с емкостью для хранения и приготовления регенерационного раствора; управляющий клапан с электронным управлением, регулятором остаточной жесткости и водосчетчиком; центральный коллектор с распределительным колпачком; шланг сброса промывной воды в дренаж; сетевой трансформатор 220/12 В.

На электронном табло управляющего клапана отображается информация о рабочих параметрах установки.

Коррозионно-устойчивые материалы исполнения установки обеспечивают длительные сроки эксплуатации. Номинальное давление 4 бар.

**Условия эксплуатации:**

рабочее давление 1–8 бар,  
максимальная температура воды/воздуха в помещении 30/40 °С, электропитание 220 В/50 Гц.

BWT AQUADIAL Softlife	10	15	25
Номинальный расход, л/ч	1440	1560	1680
Номинальное давление, бар	4	4	4
Рабочее давление (min/max), бар	1–8	1–8	1–8
Количество ионообменной смолы, л	10	15	25
Рабочая обменная емкость, м <sup>3</sup> × °dH	26	43	75
Емкость резервуара для рассола, кг	12	16	24
Расход соли на одну регенерацию, кг	1,5	2	3
Расход воды на одну регенерацию, л	85	105	145
Температура воды (min/max), °C	5–30	5–30	5–30
Требования к питающей сети, В/Гц	230	230	230
Габариты: Ш × Г × В, мм	270 × 480 × 532	270 × 480 × 602	270 × 480 × 804
Вес в рабочем состоянии, кг	40	50	70
Артикулы	BWT AQSL10	BWT AQSL15	BWT AQSL25

ООО «ТИ-СИСТЕМС» ИНЖИНИРИНГ И ПОСТАВКА ТЕХНОЛОГИЧЕСКОГО ОБОРУДОВАНИЯ

Интернет: [www.tisys.ru](http://www.tisys.ru) [www.tisys.kz](http://www.tisys.kz) [www.tisys.by](http://www.tisys.by) [www.tesec.ru](http://www.tesec.ru) [www.ти-системс.рф](http://www.ти-системс.рф)

Телефоны: +7 (495) 7774788, 7489626, 5007155, 54 Эл. почта: [info@tisys.ru](mailto:info@tisys.ru) [info@tisys.kz](mailto:info@tisys.kz) [info@tisys.by](mailto:info@tisys.by)

## Premium класс

### AQA perla +

Одноколонный компактный умягчитель применяется в системах хозяйственно-питьевого водоснабжения и в системах водоподготовки для подпитки систем отопления. Поставляется в трех вариантах:

- С управлением по таймеру — Z;
- С управлением по водосчетчику (отложенная/немедленная регенерация) — SE;
- С управлением по водосчетчику (отложенная/немедленная регенерация) с дезинфекцией смолы – Bio.

#### В комплект поставки входят:

натрий-катионитный фильтр; быстросъемная емкость для приготовления регенерационного раствора в компактном корпусе; управляющий клапан с электронным управлением, регулятором остаточной жесткости и водосчетчиком (водосчетчик — кроме варианта Z); центральный коллектор с распределительным колпачком; шланг сброса промывной воды в дренаж; хлоргенератор (для Bio).

Информация о рабочих параметрах установки отображается на ЖК-дисплее.

Коррозионно-устойчивые материалы исполнения установки обеспечивают длительные сроки эксплуатации. Номинальное давление 6 бар.

#### Условия эксплуатации:

рабочее давление 2,5–6 бар, максимальная температура воды/воздуха в помещении 30/40 °С, электропитание 220 В/50 Гц.



AQA perla 5

AQA perla 10, 20

Тип	5	10	20
Присоединительный размер (резьба) DN, мм	25	25	25
Номинальная производительность при подмесе до остаточной жесткости 8°dH, м³/час	1,0	2,0	2,5
Рабочая обменная емкость установки, м³ x °dH	25	50	75
Ориентировочный расход поваренной соли на одну регенерацию установки, кг	1,2	2,9	3,8
Общая ширина, мм	520	465	465
Общая глубина, мм	320	330	330
Общая высота, мм	645	1100	1100
Артикул SE	B0044944	B0044945	B0044946
Артикул Bio	B0044910	B0044921	D0044931



AQAPERLA Pro

## Установки непрерывного действия

### AQAPERLA Pro

Двухколонный умягчитель AQAPERLA Pro обеспечивает непрерывную подачу очищенной воды потребителю и, в основном, используется для бытового применения.

Установка имеет два натрий-катионитовых фильтра, умягчающих воду попеременно, причем управление каждым из фильтров осуществляется микропроцессором отдельно. Все стадии работы умягчителя отражаются на жидкокристаллическом дисплее. Установка имеет высокоэффективное устройство гигиенической защиты, которое во время каждой регенерации дезинфицирует ионообменную смолу.

#### В комплект поставки входит:

два натрий-катионитных фильтра, выполненных из пищевого пластика, армированного стекловолокном, в компактном корпусе, объединенном с емкостью для хранения и приготовления регенерационного раствора; ионообменная смола; микропроцессорный управляющий клапан с сенсорным вводом и встроенным водосчетчиком; сетевой трансформатор; хлоргенератор, регулятор остаточной жесткости, присоединительный модуль Multiblock, комплект присоединительных шлангов, прибор для измерения жесткости Aquatest.

#### Условия эксплуатации:

рабочее давление 2–8,5 бар, максимальная температура воды/окружающей среды 30/40 °С, электропитание 220В/50Гц. Класс защиты IP-54.

Тип	AQAPERLA
Присоединительный размер DN (резьба)	32(G1 1/4")
Номинальная производительность при остаточной жесткости <math><0,1^{\circ}\text{dH}</math>, м <sup>3</sup> /час	1,8
Ориентировочный расход поваренной соли на одну регенерацию установки, кг	0,2
Возможный запас поваренной соли в ёмкости, кг	40
Общая ширина, мм	520
Общая глубина, мм	500
Общая высота, мм	890
Рабочая обменная емкость, м <sup>3</sup> x °dH	2 x 6
Артикул	11345

## Установки умягчения периодического действия



Rondomat 27, 28 Z, WZ, SE

### Rondomat 27, 28, 56 Z, WZ, SE

Одноколонный умягчитель поставляется в трех вариантах:

- С управлением по таймеру — Z;
- С управлением по водосчетчику (немедленная регенерация) — WZ;
- С электронным управлением (возможна регенерация по таймеру; при подключении внешнего водосчетчика возможна немедленная или отложенная регенерация по водосчетчику) — SE.

#### В комплект поставки входят:

натрий-катионитный фильтр, корпус которого выполнен из пищевого пластика, армированного стекловолокном; емкость для хранения и приготовления регенерационного раствора; управляющий клапан с электромеханическим (варианты Z и WZ) или электронным (вариант SE) управлением и водосчетчиком (водосчетчик — только для вариантов WZ и SE); центральный коллектор с дренажным распределительным устройством; ионообменная смола; шланг сброса промывной воды в дренаж; сетевой трансформатор 220/24 В.

Электромеханическое управление позволяет при отсутствии электропитания отсчитывать объем воды. На время регенерации выход умягченной воды управляющего клапана автоматически прекращается (опция).

Коррозионно-устойчивые материалы исполнения установки обеспечивают длительные сроки эксплуатации.

#### Условия эксплуатации:

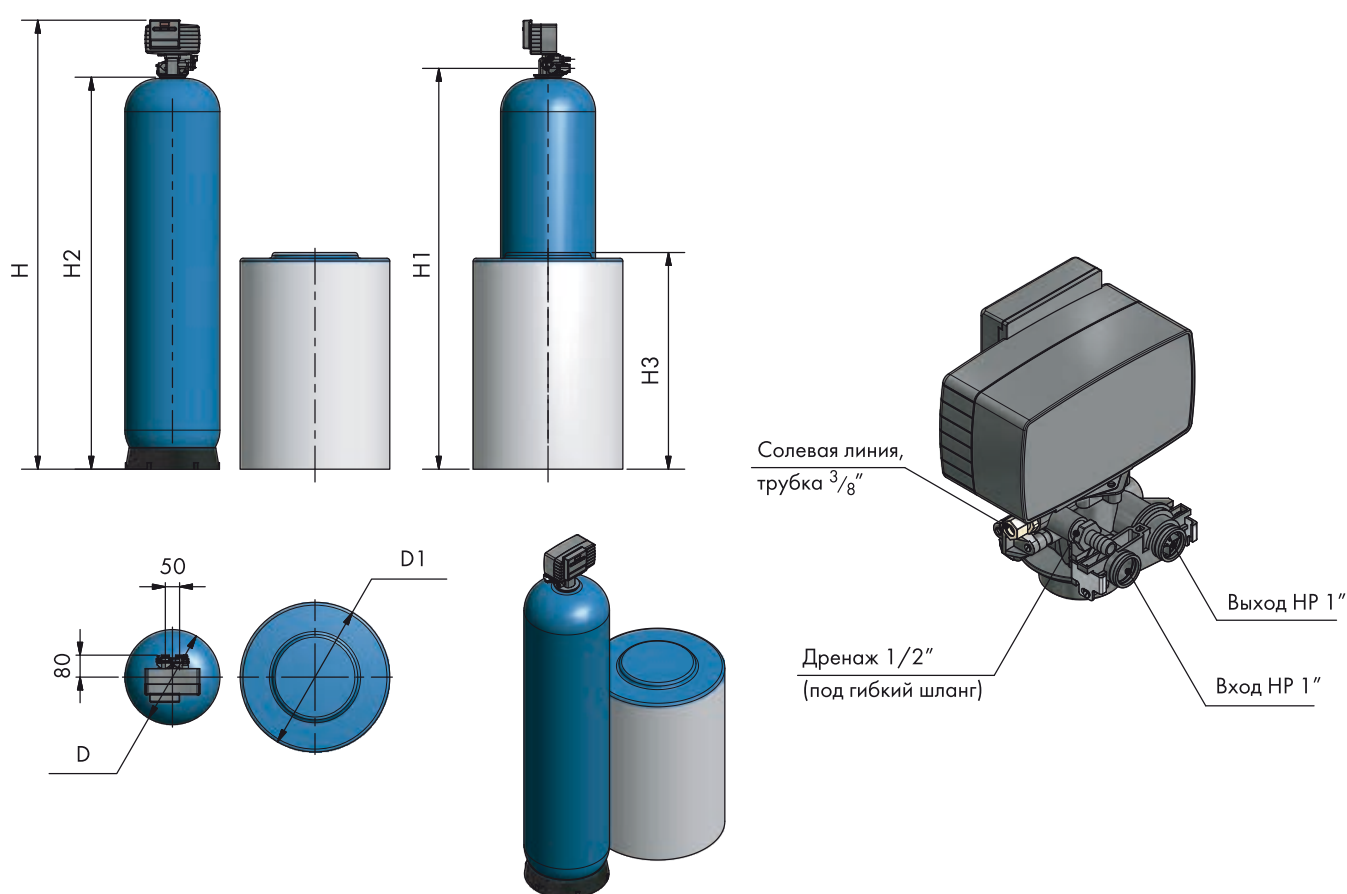
рабочее давление 3–7 бар, максимальная температура воды/воздуха в помещении 30/40 °С, электропитание 220 В/50 Гц.

ООО «ТИ-СИСТЕМС» ИНЖИНИРИНГ И ПОСТАВКА ТЕХНОЛОГИЧЕСКОГО ОБОРУДОВАНИЯ

Интернет: [www.tisys.ru](http://www.tisys.ru) [www.tisys.kz](http://www.tisys.kz) [www.tisys.by](http://www.tisys.by) [www.tesec.ru](http://www.tesec.ru) [www.ti-sistems.pf](http://www.ti-sistems.pf)

Телефоны: +7 (495) 7774788, 7489626, 5007155, 54 Эл. почта: [info@tisys.ru](mailto:info@tisys.ru) [info@tisys.kz](mailto:info@tisys.kz) [info@tisys.by](mailto:info@tisys.by)

Тип 56 WZ	80	120	160	200	250
Присоединительный размер DN, мм	25	25	25	25	25
Номинальная производительность, м <sup>3</sup> /час	1,0	1,5	1,5	2,2	2,6
Перепад давления при номинальной производительности, бар	0,5	0,6	0,6	0,7	0,8
Рабочая обменная емкость установки, м <sup>3</sup> x d°	80	120	160	200	250
Ориентировочный расход поваренной соли на одну регенерацию установки, кг	3,8	5,6	7,5	9,4	11,2
Артикул	15301	15302	15303	15304	15305



Тип	D	D1	H	H1	H2	H3	V	Общая длина	Общая ширина	Общая высота
<b>Rondomat 56 WZ</b>										
80	210	490	1357	1157	1126	640	100	700	490	1357
120	257	490	1128	928	897	640	100	747	490	1128
160	257	550	1618	1418	1387	760	150	807	550	1618
200	304	550	1569	1369	1338	760	150	854	550	1569
250	334	550	1606	1406	1375	760	150	884	550	1606

Тип 27 Z, WZ, SE:	250	330	500	650	800	950	1100
Присоединительный размер (наружная резьба) DN, мм	25	25	25	25	25	25	25
Номинальная производительность, м <sup>3</sup> /час	3,5	4,0	4,2	4,4	4,6	5,0	5,0
Перепад давления при номинальной производительности, бар	0,7	0,7	0,7	0,7	0,7	0,8	0,9
Перепад давления при максимальной производительности, бар	1,0	1,0	1,0	1,0	1,1	1,2	1,3
Рабочая обменная емкость установки, м <sup>3</sup> x d°	250	330	500	650	800	950	1100
Ориентировочный расход поваренной соли на одну регенерацию установки, кг	12	16	24	32	40	48	56
Артикул для Z	70000	70001	70002	70003	70004	70005	70006
Артикул для WZ	70010	70011	70012	70013	70014	70015	70016
Артикул для SE	70010S	70011S	70012S	70013S	70014S	70015S	70016S

Тип	D	D1	H	H1	H2	H3	V	Общая длина	Общая ширина	Общая высота
<b>Rondomat 27 Z, WZ, SE</b>										
250	334	550	1576	1406	1375	760	150	884	550	1576
330	369	710	1861	1691	1660	1100	300	1079	710	1861
500	406	710	1866	1696	1665	1100	300	1116	710	1866
650	469	710	1988	1818	1787	1100	300	1179	710	1988
800	552	850	1831	1661	1630	1150	500	1402	850	1831
950	610	850	2081	1911	1880	1150	500	1460	850	2081
1100	610	850	2081	1911	1880	1150	500	1460	850	2081



Тип 28 Z, WZ, SE:	500	650	800	950	1100	1600
Присоединительный размер (внутренняя резьба) DN, мм	40	40	40	40	40	40
Номинальная производительность, м³/час	7,0	8,0	9,0	9,5	10,0	11,0
Перепад давления при номинальной производительности, бар	0,6	0,6	0,8	0,8	0,8	1,1
Перепад давления при максимальной производительности, бар	0,8	0,8	1,3	1,3	1,3	1,4
Рабочая обменная емкость установки, м³хд°	500	650	800	950	1100	1600
Ориентировочный расход поваренной соли на одну регенерацию установки, кг	24	32	40	48	56	80
Артикул для Z	70020	70021	70022	70023	70024	70025
Артикул для WZ	70030	70031	70032	70033	70034	70035
Артикул для SE	70030S	70031S	70032S	70033S	70034S	70035S

Тип	D	D1	H	H1	H2	H3	V	Общая длина	Общая ширина	Общая высота
<b>Randomat 28 Z, WZ, SE</b>										
500	406	710	1866	1711	1665	1100	300	1116	710	1866
650	469	710	1988	1833	1787	1100	300	1179	710	1988
800	552	850	1831	1676	1630	1150	500	1402	850	1831
950	610	850	2081	1926	1880	1150	500	1460	850	2081
1100	610	850	2081	1926	1880	1150	500	1460	850	2081
1450	770	1080	2241	2086	2040	1100	850	1850	1080	2241
1600	770	1080	2241	2086	2040	1100	850	1850	1080	2241

## Установки умягчения непрерывного действия

### Rondomat PWZ

Двухколонный умягчитель работает в режиме «дуплекс»: два фильтра работают параллельно, а регенерируются поочередно.

#### В комплект поставки входят:

два натрий-катионитных фильтра, корпуса которых выполнены из пищевого пластика, армированного стекловолокном; два бака для хранения и приготовления регенерационного раствора; два управляющих клапана с электронным управлением и водосчетчиком; ионообменная смола; два центральных коллектора с распределительными колпачками; сетевой трансформатор 220 / 24 В.

Коррозионно-устойчивые материалы исполнения установки обеспечивают длительные сроки эксплуатации.

На установку имеются гигиенический сертификат и документация на русском языке.

#### Условия эксплуатации:

рабочее давление 3-7 бар, максимальная температура воды / воздуха в помещении 30/40 °С, электропитание 220 В/50 Гц.



Rondomat PWZ

Тип 29 PWZ	1900	2200	2900	3200	3800	4800
Номинальная производительность, м <sup>3</sup> /час	18	18	28	28	41	41
Перепад давления при номинальной производительности, бар	0,7	0,7	1,1	1,1	1,4	1,4
Рабочая обменная емкость установки, d° x м <sup>3</sup>	1900	2200	2900	3200	3800	4800
Ориентировочный расход поваренной соли на одну регенерацию установки, кг	90	105	135	150	180	225
Общая ширина, мм	3560	3560	4620	4620	5020	5020
Общая глубина, мм	910	910	1090	1090	1090	1090
Общая высота, мм	2220	2220	2380	2380	2480	2480
Артикул	70701	70702	70703	70704	70705	70706

Тип 31 PWZ	2900	3200	3800	4800	5400	6400
Номинальная производительность, м <sup>3</sup> /час	28	28	41	41	54	54
Перепад давления при номинальной производительности, бар	0,7	0,7	1,2	1,2	1,5	1,5
Рабочая обменная емкость установки, d° x м <sup>3</sup>	2900	3200	3800	4800	5400	6400
Ориентировочный расход поваренной соли на одну регенерацию установки, кг	135	150	180	225	255	300
Общая ширина, мм	4620	4620	5020	5020	5550	5550
Общая глубина, мм	1920	1920	1920	1920	2080	2080
Общая высота, мм	2380	2380	2480	2480	2660	2660
Артикул	70800	70801	70802	70803	70804	70805

Тип 39 PWZ	5400	6400	7000	8200	9600	11400	12800
Номинальная производительность, м <sup>3</sup> /час	54	54	71	71	96	96	96
Перепад давления при номинальной производительности, бар	0,8	0,8	1,0	1,0	1,2	1,2	1,2
Рабочая обменная емкость установки, d° x м <sup>3</sup>	1955	2300	2530	2990	3450	4140	4600
Ориентировочный расход поваренной соли на одну регенерацию установки, кг	255	300	330	390	450	540	600
Общая ширина, мм	5550	5550	5860	5860	6600	6600	6600
Общая глубина, мм	2080	2080	2230	2230	2250	2250	2250
Общая высота, мм	2910	2910	2950	2950	4260	4260	4260
Артикул	70907	70908	70909	70910	70911	70912	70913



ООО «ТИ-СИСТЕМС» ИНЖИНИРИНГ И ПОСТАВКА ТЕХНОЛОГИЧЕСКОГО ОБОРУДОВАНИЯ

Интернет: [www.tisys.ru](http://www.tisys.ru) [www.tisys.kz](http://www.tisys.kz) [www.tisys.by](http://www.tisys.by) [www.tesec.ru](http://www.tesec.ru) [www.ти-системс.рф](http://www.ти-системс.рф)

Телефоны: +7 (495) 7774788, 7489626, 5007155, 54 Эл. почта: [info@tisys.ru](mailto:info@tisys.ru) [info@tisys.kz](mailto:info@tisys.kz) [info@tisys.by](mailto:info@tisys.by)

### Rondomat DWZ

Двухколонный умягчитель работает в маятниковом режиме (обеспечивает непрерывную подготовку умягченной воды).

#### В комплект поставки входят:

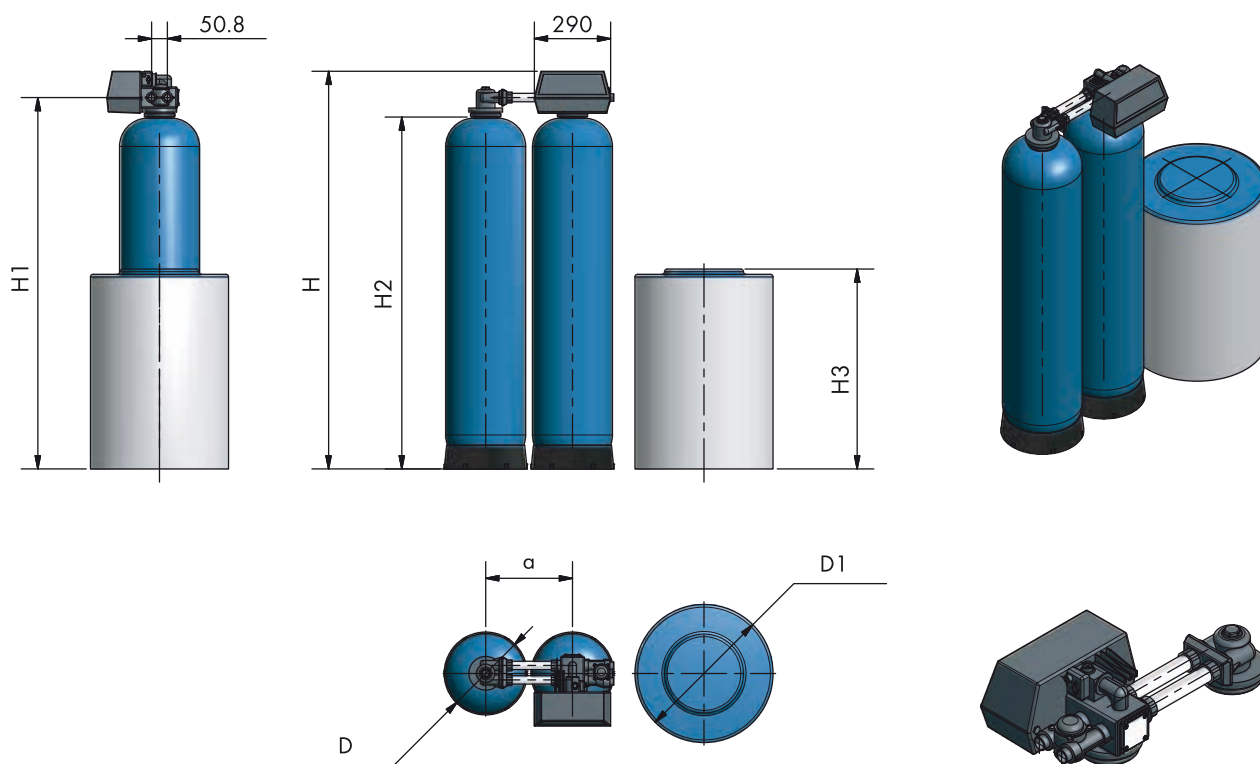
два натрий-катионитных фильтра, корпуса которых выполнены из пищевого пластика, армированного стекловолокном; два центральных коллектора с распределительными колпачками; управляющий клапан с водосчетчиком; емкость для хранения и приготовления регенерационного раствора; шланг сброса промывной воды в дренаж; ионообменная смола; сетевой трансформатор 220/24 В. Электромеханическое управление позволяет при отсутствии электропитания отсчитывать объем воды.

Коррозионно-устойчивые материалы исполнения установки обеспечивают длительные сроки эксплуатации.

#### Условия эксплуатации:

рабочее давление 3–7 бар, максимальная температура воды/воздуха в помещении 30/40 °С, электропитание 220 В/50 Гц.

Тип 91 DWZ	40	80	120	160	200
Присоединительный размер (наружная резьба) DN, мм	25				
Номинальная производительность, м³/час	0,5	1,0	1,5	2,0	2,4
Перепад давления при номинальной производительности, бар	0,5	0,5	0,7	0,6	0,6
Перепад давления при максимальной производительности, бар	1,0	1,0	1,2	1,2	1,2
Ориентировочный расход поваренной соли на одну регенерацию установки, кг	2	4	6	8	10
Артикул DWZ	15600	15601	15602	15603	15604



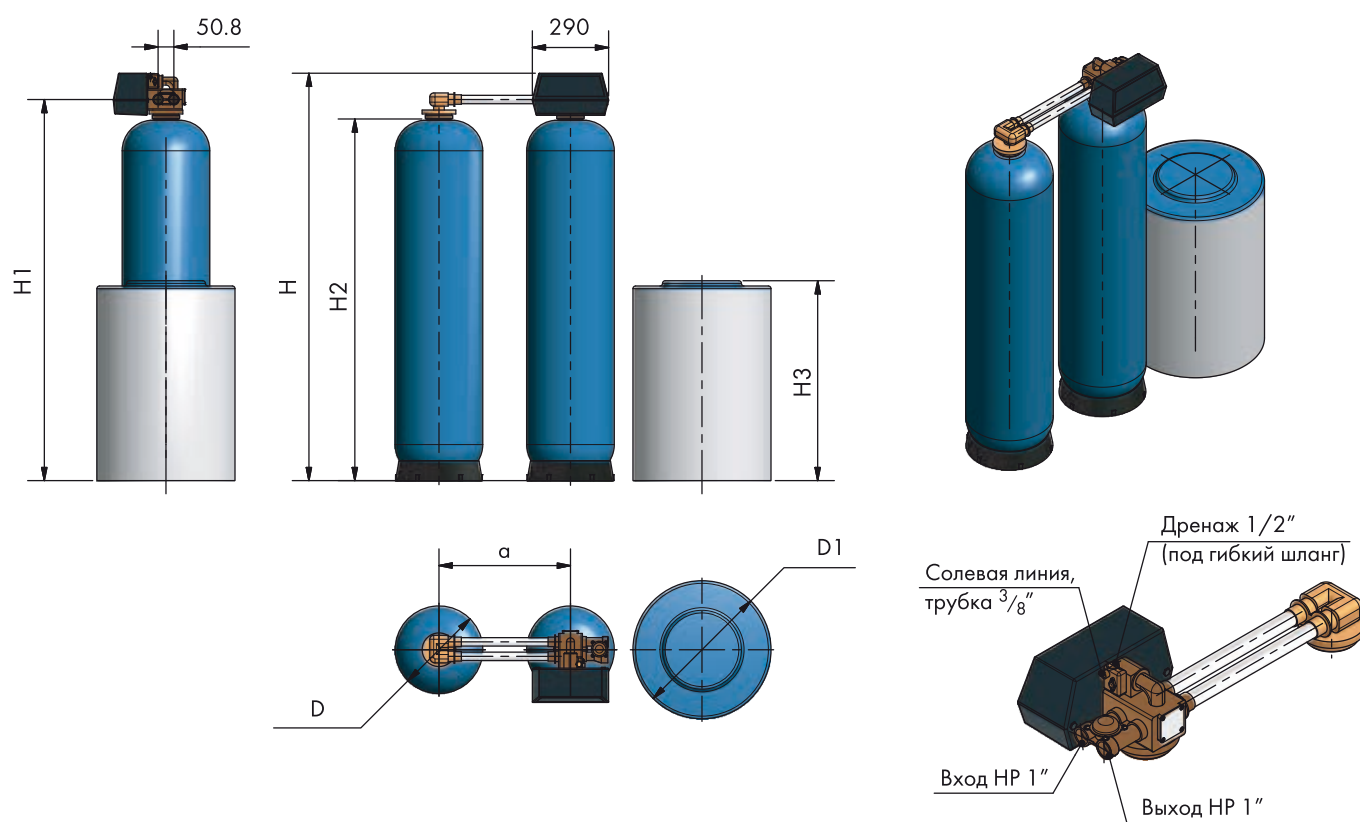
Тип	D	D1	a	H	H1	H2	H3	V	Общая длина	Общая ширина	Общая высота
<b>Rondomat E91</b>											
40	184	490	330	1093	960	903	640	100	1004	490	1093
80	210	490	330	1316	1183	1126	640	100	1030	490	1316
120	257	490	330	1093	960	903	640	100	1077	490	1093
160	257	550	330	1577	1444	1387	760	150	1137	550	1577
200	304	550	330	1528	1395	1338	760	150	1184	550	1528

ООО «ТИ-СИСТЕМС» ИНЖИНИРИНГ И ПОСТАВКА ТЕХНОЛОГИЧЕСКОГО ОБОРУДОВАНИЯ

Интернет: [www.tisys.ru](http://www.tisys.ru) [www.tisys.kz](http://www.tisys.kz) [www.tisys.by](http://www.tisys.by) [www.tesec.ru](http://www.tesec.ru) [www.ти-системс.рф](http://www.ти-системс.рф)

Телефоны: +7 (495) 7774788, 7489626, 5007155, 54 Эл. почта: [info@tisys.ru](mailto:info@tisys.ru) [info@tisys.kz](mailto:info@tisys.kz) [info@tisys.by](mailto:info@tisys.by)

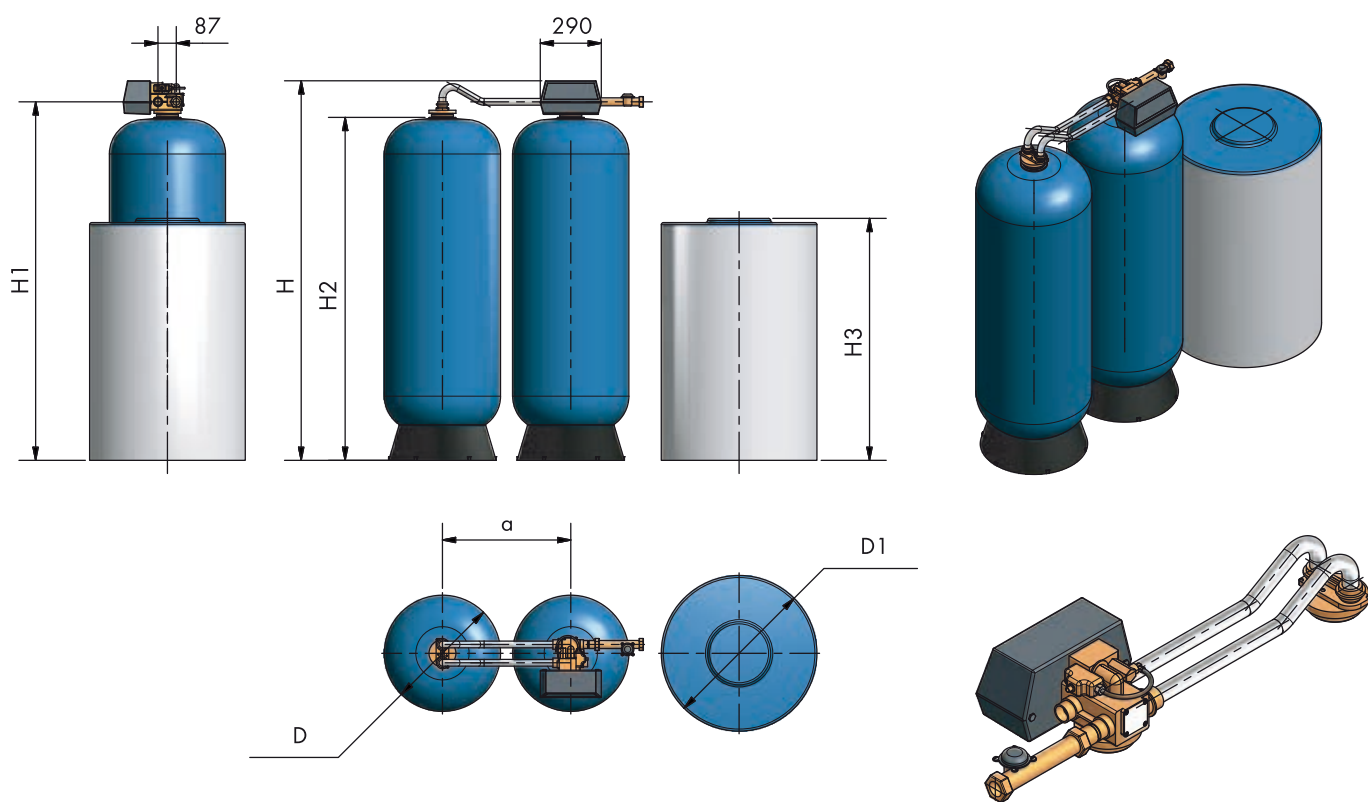
Тип 90 DWZ	200	250	330	500
Присоединительный размер DN, мм	25	25	25	25
Номинальная производительность, м <sup>3</sup> /час	2,2	2,6	3,2	3,9
Перепад давления при номинальной производительности, бар	0,7	0,8	1,0	1,0
Рабочая обменная емкость установки, d° x м <sup>3</sup>	200	250	330	500
Ориентировочный расход поваренной соли на одну регенерацию установки, кг	9,4	11,2	15,0	22,5
Артикул	15604/90	15605/90	70500	70501



Тип	D	D1	a	H	H1	H2	H3	V	Общая длина	Общая ширина	Общая высота
<b>Rondomat E90</b>											
200	304	550	500	1500	1376	1338	760	150	1354	550	1500
250	333	550	500	1535	1413	1375	760	150	1383	550	1535
330	369	550	500	1820	1698	1660	1010	200	1419	550	1820
500	406	550	500	1820	1698	1660	1010	200	1456	550	1820



Тип 95 DWZ	330	500	650	800	950	1100
Присоединительный размер (внутренняя резьба) DN, мм	40	40	40	40	40	40
Номинальная производительность, м <sup>3</sup> /час	5,0	6,0	7,0	8,0	9,0	10,0
Перепад давления при номинальной производительности, бар	1,0	1,2	1,2	1,5	1,5	1,6
Перепад давления при максимальной производительности, бар	1,8	1,5	1,6	1,8	1,8	1,8
Рабочая обменная емкость установки, d°x м <sup>3</sup>	330	500	650	800	950	1100
Ориентировочный расход поваренной соли на одну регенерацию установки, кг	16	24	32	40	48	56
Артикул DWZ	70502	70503	70504	70505	70506	70507



Тип	D	D1	a	H	H1	H2	H3	V	Общая длина	Общая ширина	Общая высота
<b>Rondomat E95</b>											
330	369	710	610	1857	1727	1660	1100	300	1689	710	1857
500	406	710	610	1857	1727	1660	1100	300	1726	710	1857
650	469	710	610	1984	1854	1787	1100	300	1789	710	1984
800	552	850	610	1827	1697	1630	1150	500	2012	850	1827
950	610	850	610	2077	1947	1880	1150	500	2070	850	2077
1100	610	850	610	2077	1947	1880	1150	500	2070	850	2077



### Randomat DUO S

Двухколонный умягчитель работает в маятниковом режиме (обеспечивает непрерывную подготовку умягченной воды) с укороченным циклом регенерации. Регенерация осуществляется раствором поваренной соли по объему умягченной воды.

Автоматический контроллер имеет возможность подключения к центральной системе управления. В управляющий клапан встроена электролитическая ячейка для периодической дезинфекции ионообменной смолы (только для DVGW).

#### В комплект поставки входят:

два натрий-катионитных фильтра, корпуса которых выполнены из пищевого пластика, армированного стекловолокном; два центральных коллектора с распределительными колпачками; управляющий клапан с электронным контроллером и водосчетчиком; емкость для хранения и приготовления регенерационного раствора; шланг сброса промывной воды в дренаж; ионообменная смола; сетевой трансформатор 220/24 В, регулятор остаточной жесткости.

Коррозионно-устойчивые материалы исполнения установки обеспечивают длительные сроки эксплуатации. Класс защиты — IP 54.

**Условия эксплуатации:** рабочее давление 2,8 бар, максимальная температура воды/воздуха в помещении 30/40 °С, электропитание 230 В/50-60 Гц, потребляемая мощность во время работы / регенерация, максимально 2,6/40 W.



Randomat DUO S

Randomat Duo	S1	S2	S3
Присоединительный размер	32 (G1 1/4")		
Рабочее давление, бар	2–8		
Номинальная производительность, л / ч	1500	2000	3000
Потеря давления при номинальной производительности, бар	0,6	0,6	0,9
Максимальная производительность при Δ1,0 бар в соответствии с EN 14743, л / ч	2000	2600	3200
Сточные воды при регенерации(в Reg через 96 ч), л	42 (72)	60 (100)	100 (175)
Корпус	малый/большой	малый/большой	малый/большой
Количество смолы, л	8/14	9,5/18	18/43
Расход соли на регенерацию, кг	0,37 / 0,86	0,85/1,2	0,95 / 2,5
Запас соли в кабине, макс. кг	100		
Температура воды/окружающей среды, мин. - Макс. ° С	5-30/5-40		
Габариты (высота x ширина x глубина), мм	1310x715x660	1310x740x670	1530x790x700
Подключение высота, мм А1 и А2	952/1012	952/1012	1170/ 1230
Регенерата бака, высота перелива	560		
Канализационные соединения, DN	50		
Эксплуатационная масса, кг	225	255	330
Масса, кг	80	95	155



ООО «ТИ-СИСТЕМС» ИНЖИНИРИНГ И ПОСТАВКА ТЕХНОЛОГИЧЕСКОГО ОБОРУДОВАНИЯ

Интернет: [www.tisys.ru](http://www.tisys.ru) [www.tisys.kz](http://www.tisys.kz) [www.tisys.by](http://www.tisys.by) [www.tesec.ru](http://www.tesec.ru) [www.ти-системс.рф](http://www.ти-системс.рф)

Телефоны: +7 (495) 7774788, 7489626, 5007155, 54 Эл. почта: [info@tisys.ru](mailto:info@tisys.ru) [info@tisys.kz](mailto:info@tisys.kz) [info@tisys.by](mailto:info@tisys.by)



Rondomat DUO

### Rondomat DUO

Двухколонный умягчитель работает в маятниковом режиме (обеспечивает непрерывную подготовку умягченной воды) с укороченным циклом регенерации. Регенерация осуществляется раствором поваренной соли по объему умягченной воды.

Автоматический контроллер имеет возможность подключения к центральной системе управления. В управляющий клапан встроена электролитическая ячейка для периодической дезинфекции ионообменной смолы (только для DVGW).

#### В комплект поставки входят:

два натрий-катионитных фильтра, корпуса которых выполнены из пищевого пластика, армированного стекловолокном; два центральных коллектора с распределительными колпачками; управляющий клапан с электронным контроллером и водосчетчиком; емкость для хранения и приготовления регенерационного раствора; шланг сброса промывной воды в дренаж; ионообменная смола; сетевой трансформатор 220/24 В, регулятор остаточной жесткости.

Коррозионно-устойчивые материалы исполнения установки обеспечивают длительные сроки эксплуатации. Класс защиты — IP 54, номинальное давление 10 бар.

Для подключения установок типов 2 и 3 рекомендуется использовать арматуру MULTIBLOCK GIT, и соединительные шланги DN 32/32, для типов 6 и 10 соединительные шланги DW 50.

#### Условия эксплуатации:

рабочее давление 3,5–8 бар, максимальная температура воды/воздуха в помещении 30/40 °С, электропитание 220 В/50 Гц.

Тип DUO	2	3	6	10
Присоединительный размер (резьба) DN, мм	32 (н.р.)	32 (н.р.)	50 (в.р.)	50 (в.р.)
Максимальная производительность при остаточной жесткости < 0,1 °d, м <sup>3</sup> /час*	2,0	3,0	6,0	10,0
Номинальная производительность при подмесе до остаточной жесткости 8 °d, м <sup>3</sup> /час*	3,5	5,0	10,0	17,0
Перепад давления при номинальной производительности, бар	0,6	0,8	0,7	0,8
Рабочая обменная емкость установки, d° x м <sup>3</sup>	36	96	250	360
Ориентировочный расход поваренной соли на одну регенерацию установки, кг	1,44	3,4	8,0	12,5
Возможный запас поваренной соли в емкости, кг	75	75	150	150
Общая ширина, мм	1200	1200	1900	2050
Общая глубина, мм	470	470	650	650
Общая высота, мм	870	1380	1540	1550
Артикул типа I	11178	11179	11180	11181
Артикул типа DVGW	11151	11152	11153	11154

\* При жесткости исходной воды 20 °d.



ООО «ТИ-СИСТЕМС» ИНЖИНИРИНГ И ПОСТАВКА ТЕХНОЛОГИЧЕСКОГО ОБОРУДОВАНИЯ

Интернет: [www.tisys.ru](http://www.tisys.ru) [www.tisys.kz](http://www.tisys.kz) [www.tisys.by](http://www.tisys.by) [www.tesec.ru](http://www.tesec.ru) [www.ти-системс.рф](http://www.ти-системс.рф)

Телефоны: +7 (495) 7774788, 7489626, 5007155, 54 Эл. почта: [info@tisys.ru](mailto:info@tisys.ru) [info@tisys.kz](mailto:info@tisys.kz) [info@tisys.by](mailto:info@tisys.by)

## БЕЗРЕАГЕНТНАЯ ЗАЩИТА ВОДОНАГРЕВАТЕЛЬНОГО ОБОРУДОВАНИЯ



AQA total 2500

Принцип работы установок защиты от накипеобразования без изменения химического состава воды основан на новейших разработках специалистов BWT. Действуя непосредственно на химическое равновесие соединений кальция и угольной кислоты электрическими импульсами определенной частоты, на поверхности загрузки картриджа образуются нанокристаллы которые становятся центрами кристаллизации, чья удельная поверхность очень велика. Таким образом соли жесткости отлагаются в объеме воды на поверхности нанокристаллов, а не на греющих поверхностях.

Главными преимуществами этих установок является сохранение природной минерализации воды и отсутствие стока.

### AQA total

Установка AQA total предотвращает образование отложения соединений кальция в системах горячего водоснабжения (до 80 °С при остаточной жесткости до 40°d) промышленного и бытового назначения.

Потребляемая мощность — 0,055 кВт на 1 м<sup>3</sup> обрабатываемой воды, класс защиты – IP 54.

Условия эксплуатации:

рабочее давление 2–10 бар, максимальная температура воды/воздуха 30/40 °С, содержание железа <0,3 мг/л.

Тип	1500	2500	4500	5600	8400	11200	14000
Присоединительный размер DN (резьба), мм	20	25	40	40	40	50	50
Номинальная производительность, м <sup>3</sup> /час	1,5	2,5	4,5	5,6	8,4	11,2	14,0
Перепад давления при номинальной производительности, бар	0,35	0,35	0,5	0,5	0,5	0,5	0,5
Количество сменных элементов				2	3	4	5
Общая ширина, мм	320	310	320	470	470	470	470
Общая глубина, мм	200	280	320	1280	1280	1280	1280
Общая высота, мм	1100	1130	1105	1340	1340	1340	1340
Потребляемая мощность, Вт	60	60	120	120	180	240	300
Артикул	80007	80008	80009	80010	80011	80012	80013

### AQA nano

Установка AQA nano предназначена для защиты водонагревательного оборудования бытового назначения (до 80 °С при остаточной жесткости до 20°d).

Потребляемая мощность — 0,018 кВт на 1 м<sup>3</sup> обрабатываемой воды, класс защиты – IP 54.

Условия эксплуатации:

рабочее давление 16 бар, максимальная температура воды/воздуха 30/40 °С, содержание железа <0,3 мг/л.



AQA nano

Присоединительный размер (резьба) DN	25/ внешняя резьба 1"
Номинальная производительность, м <sup>3</sup> /час	макс. 1,5
Перепад давления при номинальной производительности, бар	0,3
Общая ширина, мм	300
Общая глубина, мм	200
Общая высота, мм	710
Потребляемая мощность, Вт	5,5
Артикул	23301

ООО «ТИ-СИСТЕМС» ИНЖИНИРИНГ И ПОСТАВКА ТЕХНОЛОГИЧЕСКОГО ОБОРУДОВАНИЯ

Интернет: [www.tisys.ru](http://www.tisys.ru) [www.tisys.kz](http://www.tisys.kz) [www.tisys.by](http://www.tisys.by) [www.tesec.ru](http://www.tesec.ru) [www.ти-системс.рф](http://www.ти-системс.рф)

Телефоны: +7 (495) 7774788, 7489626, 5007155, 54 Эл. почта: [info@tisys.ru](mailto:info@tisys.ru) [info@tisys.kz](mailto:info@tisys.kz) [info@tisys.by](mailto:info@tisys.by)

## СОЕДИНИТЕЛЬНЫЕ ЭЛЕМЕНТЫ

## Соединительный модуль MULTIBLOCK Modul E, GIT

Соединительный модуль со встроенным байпасом и перепускным клапаном (только тип E) используется для быстрого и легкого подключения умягчителей и фильтров при помощи соединительных шлангов DN32. Допускается монтаж как в горизонтальном, так и в вертикальном положении.

Тип	E	GIT
Присоединительный размер (подача на фильтр/выход с фильтра, наружная резьба) DN, мм	32	32
Номинальное давление, бар	10	10
Артикул	51983	82217



MULTIBLOCK Modul E, GIT

## Соединительный модуль MULTIBLOCK Inline

Соединительный модуль со встроенными байпасом, обратным клапаном и клапаном деаэрации используется для быстрого и легкого подключения умягчителей и фильтров при помощи соединительных шлангов DN25. Допускается монтаж как в горизонтальном, так и в вертикальном положении.

Присоединительный размер (вход/выход, внутренняя резьба) DN, мм	25
Присоединительный размер (подача на фильтр/выход с фильтра, наружная резьба) DN, мм	25
Номинальное давление, бар	10
Артикул	87528



MULTIBLOCK Inline

## Комплект соединительных шлангов 32/32

Комплект соединительных шлангов используется для подключения умягчителей и фильтров к соединительному модулю типа MULTIBLOCK. В комплект поставки входят: два гибких шланга (длина 600 мм) с уголками и накидными гайками, прокладки.

Присоединительный размер (внутренняя резьба) DN, мм	32
Номинальное давление, бар	10
Артикул	11994



Комплект соединительных шлангов 32/32

## Комплект соединительных шлангов 32/25

Комплект соединительных шлангов используется для подключения умягчителей и фильтров к соединительному модулю типа MULTIBLOCK. В комплект поставки входят: два гибких шланга (длина 600 мм) с накидными гайками (с одной стороны), прокладки, пластиковый шланг DN 10 для отвода промывной воды (длина 3 м), два хомута и перепускное устройство для солевого бака.

Присоединительный размер (внутренняя резьба) DN, мм	32
Присоединительный размер (наружная резьба) DN, мм	25
Номинальное давление, бар	10
Артикул	11996



Комплект соединительных шлангов 32/25

## Смесительный клапан DN 32, DN 50

Смесительный клапан используется для смешивания потоков умягченной и неумягченной воды при частичном умягчении.

Тип	DN 32	DN 50
Присоединительный размер (внутренняя резьба) DN, мм	32	50
Номинальное давление, бар	10	10
Артикул	11992	11991



Смесительный клапан DN 32, DN 50





## ИЗМЕРИТЕЛЬНОЕ ОБОРУДОВАНИЕ

### Автоматический измеритель жесткости воды Testomat 2000 BOB

Прибор для автоматического измерения: общей жесткости, карбонатной жёсткости, значения кислотности или щёлочности, путём проведения регулярных колориметрических анализов с помощью индикаторных растворов с определённым диапазоном измерения. Программируемая измерительная шкала дисплея: °d, °f, ppm CaCO<sub>3</sub>, моль/л.

#### Варианты управления измерений:

- по времени — анализы проводятся с интервалом 0–99 мин. (при показателе 0 — анализы следуют один за другим);
- по объёму — измерения проводятся после прохождения запрограммированного количества воды (по сигналу контактного водомера);
- динамическое — в зависимости от износа фильтрационного слоя (на начальном этапе анализы производятся редко, затем всё чаще по сигналу контактного водомера);
- внешнее — с помощью внешнего пульта управления.

#### В комплект поставки входят:

в устройстве предусмотрена возможность настройки реакции на превышение двух программируемых максимальных пределов вместе с программированием способа и времени на беспотенциальных контактах. Четырёхлинейный дисплей с возможностью вывода информации о последнем результате анализа, о запрограммированных параметрах и истории неполадок. Функция BOB, обеспечивающая работу без дополнительного контроля от 24 до 120 часов. Дополнительная опция — выходы 0(4)–20 мА (например, для визуализации).

#### Условия эксплуатации:

рабочее давление 0,1–8 бар, температура воды 10–40 °С, температура окружающей среды 10–40 °С, максимальное содержание в исследуемой среде:

- Свободного CO<sub>2</sub> — 80 мг/л
- Железа — 0,5 мг/л
- Меди — 0,1 мг/л
- Алюминия — 0,1 мг/л

Электропитание 230В, 115В, 24В, степень защиты IP65.

Расход индикаторного раствора 500 мл на ~ 7500 измерений (ТН2005 на ~ 500 измерений)



Testomat 2000



Артикул	11833
---------	-------

#### Индикаторные растворы для TESTOMAT 2000 BOB

Тип	ТН 2005	ТН 2025	ТН 2100	ТН 2250	ТН 2050
Назначение	Измерение общей жесткости			Измерение карбонатной жесткости	
Диапазон измерения °d	0,05–0,50	0,25–2,50	1,0–10,0	2,5–25	0,5–5,0
Артикул	11858	11859	11860	11861	11814



## Система автоматического контроля соленосодержания Salt-Control

Принцип действия системы контроля основан на изменении электропроводности жидкости в зависимости от соленосодержания. Применяется для защиты систем охлаждения, и скрубберов от чрезмерного засоления. Блок управления оснащен датчиком электропроводности и цифровым дисплеем. Выпускается двух типов: электромагнитный (ТИП LM) или шариковым спускным клапаном и приводом (ТИП LA)

### В комплект поставки входят:

выход для подключения регистратора, 1-линейный 8-разрядный дисплей.

ТИП LM — электромагнитный клапан 0–3 бар (поставка по частям), измерительная камера с электродами из нержавеющей стали, соединительная гайка, тройник DN32.

ТИП LA — измерительная камера с электродами из нержавеющей стали, соединительная гайка, тройник DN32, шариковый спускной клапан с серводвигателем и ручным управлением (поставка по частям).

### Условия эксплуатации:

температура воды/окружающей среды 0–45/5–40 °С, Электропитание 230В/50 Гц, номинальное давление 10 бар, степень защиты IP65.

Тип	LM	LA
Присоединение	3/4"	3/4"
Диапазон измерения Мс/см	0–2000	0–4000
Габариты мм	248 x 228 x 115	
Артикул	16003	16002

## Набор для определения жесткости воды AQUATEST

AQUATEST применяется для быстрого и простого определения жесткости воды в домашних условиях (например, при проверке остаточной жесткости).

В комплект входит: мерный цилиндр; две бутылочки с тест-раствором и инструкция по применению.

Наименование	Диапазон измерений	Назначение	Артикул
AQUATEST	1-60°dH	определение общей жесткости	18977

## Прибор для измерения коллоидного индекса Kolloid-Index

Измерительный прибор Kolloid-Index предназначен для измерения количества взвешенных частиц (SDI) в исходной воде проходящей деминерализацию на обратноосмотических системах.

### В комплект поставки входят:

измерительный прибор, цилиндрическая тестовая ёмкость, мембранные фильтры 0,45 мкм (100 шт), пинцет.

Артикул	13996
---------	-------



Salt-Control



AQUATEST



Kolloid-Index

## Тест-наборы и вспомогательное оборудование



Аналитический набор для горячей воды

Наименование	Диапазон измерений	Предназначение	Артикул
Набор для определения жесткости AQUATEST	1-40°d	определение общей жесткости	18977
Индикатор pH	pH 0 – 14	определение реакции pH	18988
Набор для определения общего железа	0 – 10 мг Fe <sub>2</sub> /л	определение общего содержания железа (Fe <sup>2+</sup> + Fe <sup>3+</sup> )	1-308651
Набор для определения общего марганца	0 – 0,5 мг Mn/л	определение содержания марганца	1-902226
Набор для измерения содержания фосфатов	2 – 15 мг P <sub>2</sub> O <sub>5</sub> /л	определение содержания фосфатов с помощью компаратора	18965
Набор для определения содержания сульфитов	0 – 400 мг SO <sub>3</sub> <sup>2-</sup> /л	определение избытка сульфитов, определенные дозы которых вводятся с целью связывания кислорода (RONDOPHOS PIK5)	18986
Набор для исследования охлаждающей воды	2 -25 мг PO <sub>4</sub> <sup>3-</sup> /л	определение концентрации органических фосфатов при добавлении препарата Rondophos KWN2 или LW	18964
Аналитический набор для теплой воды	тестеры для определения общей жесткости, фосфатов, сульфитов и реакции pH		18963
Охладитель для отбора проб горячей воды	для отбора и охлаждения проб воды из паровых котлов, работающих под высоким давлением, а также горячей воды		18968

## ДОЗИРОВАНИЕ

### Пропорциональные дозаторы Piccomat, Quantomat

Пропорциональные дозаторы обеспечивают точное пропорциональное дозирование минерального вещества, способствующего образованию защитного слоя на нагревательном элементе и предотвращающего образование известковых отложений и коррозии.

Дозаторы снабжены встроенным запорным устройством, предотвращающим избыточное дозирование активного вещества и могут использоваться для воды различного состава.

Присоединительный модуль позволяет устанавливать дозаторы как на горизонтальный, так и на вертикальный трубопровод.



Piccomat 1/2"

Quantomat 3/4" – 1 1/4"

Тип	1/2"	3/4"	1"	1 1/4"
Номинальный размер подсоединения DN, мм	15	20	25	32
Производительность, м <sup>3</sup> /ч	1,5	1,8	2,4	4,2
Номинальное давление (PN), бар				8,0
Рабочее давление, мин/макс, бар	1,5/6,0			
Температура воды, макс, °С	30			
Артикул	160150	16020AA	17003	17004

В дозаторах используются минеральные вещества, представляющие собой комплекс фосфатосодержащих минералов\*, обеспечивающих защиту водонагревательных элементов и трубопроводов от коррозии и известковых отложений.

Поставляются в пакетах по 80 и 350 грамм.



\* Содержание минеральных веществ не превышает норм действующего САНПиН на питьевую воду.



ООО «ТИ-СИСТЕМС» ИНЖИНИРИНГ И ПОСТАВКА ТЕХНОЛОГИЧЕСКОГО ОБОРУДОВАНИЯ

Интернет: [www.tisys.ru](http://www.tisys.ru) [www.tisys.kz](http://www.tisys.kz) [www.tisys.by](http://www.tisys.by) [www.tesec.ru](http://www.tesec.ru) [www.ти-системс.рф](http://www.ти-системс.рф)

Телефоны: +7 (495) 7774788, 7489626, 5007155, 54 Эл. почта: [info@tisys.ru](mailto:info@tisys.ru) [info@tisys.kz](mailto:info@tisys.kz) [info@tisys.by](mailto:info@tisys.by)



MEDO G



MEDO Classic



MEDO XB 5

## Дозирующие насосы

Мембранные дозирующие насосы BWT используются для коррекционной обработки воды открытых и закрытых отопительных систем, обработки охлаждающей, производственной, хозяйственно-питьевой воды и воды для бассейнов.

Дозирующие насосы BWT могут применяться для дозирования всех реагентов производства BWT, а также широкого спектра реагентов общего назначения, например:

- Гипохлорит натрия (NaOCl);
- Серная кислота  $H_2SO_4$  (концентрация до 40 %);
- Едкий натр NaOH (концентрация до 40 %);
- Соляная кислота HCl (концентрация до 30 %);
- Перекись водорода  $H_2O_2$  (концентрация до 30 %);
- Перманганат калия  $KMnO_4$ .

### Условия эксплуатации:

максимальное рабочее давление 10 бар

максимальная высота всасывания 2 м

максимальная температура воздуха в помещении 40 °С

220 В, 50 Гц.

У моделей Medo Classic воздух выпускается в ручную, у моделей Medo Classic DIS имеется дозировочная головка с автоматическим выпуском воздуха.

Дозирующий насос	MEDO G	MEDO XB 5	MEDO Classic	
Тип	6/6C	0713	2.10/2.10 DIS	8.8/8.8 DIS
Максимальное противодействие, бар	10	7	10	8
Производительность дозирования при максимальном противодействии, л/ч	3,0	11,0	2,0	8,0
Вес, кг	3,0	3,9	2,9	2,9
Потребляемая мощность, Вт	20	22	25	55
Габаритные размеры (длина/ширина/высота)	240/120/180	231/102/206	213/139/214	213/139/214
Артикул (стандартная версия)	17825/17826	17819	57915	57911

### ФУНКЦИИ, УПРАВЛЕНИЕ

Подключение датчика уровня	+	+	+
Подключение импульсного водосчетчика	+	+	+
Дистанционное включение/выключение	+	+	+
Выход сигнала общей аварии (реле ЦПУ)	+	+	+
Управление по внешнему сигналу 4...20 мА	+	-	+
Датчик расхода (контроль дозирования)	-	-	+

### КОМПЛЕКТАЦИЯ

Кабель подключения датчика уровня	в комплекте	в комплекте	в комплекте, установка в штатный бак
Сигнальный кабель	доп.опция	в комплекте	в комплекте
Узел ввода (доп.опция)	1/2" или 1/4"	только 1/2"	1/2" или 1/4"

ООО «ТИ-СИСТЕМС» ИНЖИНИРИНГ И ПОСТАВКА ТЕХНОЛОГИЧЕСКОГО ОБОРУДОВАНИЯ

Интернет: [www.tisys.ru](http://www.tisys.ru) [www.tisys.kz](http://www.tisys.kz) [www.tisys.by](http://www.tisys.by) [www.tesec.ru](http://www.tesec.ru) [www.ти-системс.рф](http://www.ти-системс.рф)

Телефоны: +7 (495) 7774788, 7489626, 5007155, 54 Эл. почта: [info@tisys.ru](mailto:info@tisys.ru) [info@tisys.kz](mailto:info@tisys.kz) [info@tisys.by](mailto:info@tisys.by)

## Дозирующие станции

Дозирующие станции используются для дозирования растворов реагентов производства BWT для открытых и закрытых отопительных систем, для обработки охлаждающей, производственной, хозяйственно-питьевой воды и воды для бассейнов.

### Medomat FP

#### В комплект поставки входят:

расходный бак с воронкой для заполнения, шкалой для индикации уровня и устройством для автоматического перемешивания; кран для заполнения бака, шланг для заполнения бака, дозирующий насос MEDO G или MEDO XB 5, всасывающий и напорный шланги. Класс защиты IP 54.

#### Условия эксплуатации:

максимальное рабочее давление 10 бар, максимальная высота всасывания 2 м, максимальная температура воды/воздуха в помещении 30/40 °С, максимальная температура дозируемого реагента 30 °С, электропитание 220 В/50 Гц.

Тип	FP 60	FP 100	FP 200
Максимальная производительность дозирования, л/ч	7	13	13
Объем расходного бака, л	60	100	200
Общая высота, мм	760	1010	1170
Диаметр, мм	450	470	560
Артикул	17069	17070	17071

#### Внимание.

В комплект поставки не входит узел ввода.

### Medomat Classic

#### В комплект поставки входят:

устройство ввода холодной воды, расходный бак, шкалой для индикации уровня, всасывающий и напорный шланги, узел забора, датчик опорожнения, дозирующий насос MEDO Classic/Classic DIS. Класс защиты IP 65.

#### Условия эксплуатации:

максимальное рабочее давление 10 бар, максимальная высота всасывания 2 м, максимальная температура воды /воздуха в помещении 40/40 °С, максимальная температура дозируемого реагента 40 °С электропитание 220 В/50 Гц.

Тип	2.10	8.8
Максимальная производительность, л/ч	2,0	8,0
Объем расходного бака, л	100	100
Общая высота, мм	620	620
Общая ширина, мм	710	710
Общая глубина, мм	410	410
Артикул (стандартная версия)	17867/915	17867/911



Medomat FP



Medomat Classic

## УСТРОЙСТВА ДЛЯ ПРОМЫВКИ ИНЖЕНЕРНЫХ СИСТЕМ И ОБОРУДОВАНИЯ



Spülgerät mit Kompressor

### Установка для безреагентной промывки систем

Установка предназначена для промывки трубопроводных систем от пульсирующей водно-воздушной смесью.

Тип	Spülgerät mit Kompressor
Тип подсоединения	1 1/2 внутренняя резьба (DN 32)
Максимальная производительность, л/час	5000
Потеря давления при максимальной производительности, бар	1,6
Общая высота, мм	640
Общая ширина, мм	380
Общая глубина, мм	340
Максимальное рабочее давление, бар	8
Объем напорного бака, л	9,5
Потребление мощности, кВт	1,1
Артикул	23001



## Установки для удаления накипи и ржавчины

Установки используются для удаления известковых отложений в водонагревателях, бойлерах, теплообменниках и системах горячего водоснабжения, а также промывки обратноосмотических систем. Благодаря циркуляции раствора реагентов\* происходит интенсивное удаление отложений. Установки снабжены реверсом потока, что позволяет избежать образования застойных зон. Все компоненты установок выполнены из кислотостойких материалов.

### В комплект поставки входят:

бак для приготовления раствора, циркуляционный насос, соединительные шланги с переходниками и зажимами, клапан переключения потока, сетевой выключатель для насоса и штекер.

Тип	L810 Tea Pot	L802 Barracuda
Тип насоса	центробежный с магнитной муфтой	
Материал рабочей части насоса	полипропилен	
Материал прокладок насоса	NBR	
Материал корпуса установки	полиэтилен	
Материал шлангов	PVC	PVC
Материал прокладок шланговых соединений	EPDM	
Длина присоединительных шлангов, м	2.5	
Размер присоединений	1/2"	1/2"
Высота напора макс., м.в.ст.	4.5	4.5
Масса, кг	3.5	8.5
Макс. скорость циркуляции, л/час	1200	1200
Объем емкости, л	8	20
Температура жидкости, макс., °С	30	30
Габаритные размеры, мм	390x430x330	590x270x400
Подключение к сети, В/Гц	230 одна фаза / 50	
Присоединенная мощность, Вт	120	120
Класс защиты	IP54	
Артикул	168240	168230

\* реагенты для удаления отложений в комплект поставки не входят (описание и ассортимент реагентов см. стр. 34)



L810 Tea Pot



L802 Barracuda



SEK28



KalkEX Mobil

Тип	SEK 28	KalkEX-Mobil
Тип насоса	центробежный с магнитной муфтой	
Материал рабочей части насоса	полипропилен	
Материал прокладок насоса	NBR	
Материал корпуса установки	полиэтилен	
Материал шлангов	Армированный PVC	Армированный PVC
Материал прокладок шланговых соединений	EPDM	
Длина присоединительных шлангов, м	2.5	
Размер присоединений	3/4"	3/4"
Высота напора макс., м.в.ст.	8	15
Масса, кг	8	23
Макс. скорость циркуляции, л/час	2400	2100
Объем емкости, л	20	40
Температура жидкости, макс., °C	60	60
Габаритные размеры, мм	500x250x350	730x320x450
Подключение к сети, В/Гц	230 одна фаза / 50	
Присоединенная мощность, Вт	170	400
Класс защиты	IP54	
Артикул	60008	60007



Sek 13, 19

Тип	Sek 13	Sek 19
Длина присоединительных шлангов, м	2.5	2.5
Размер присоединений	1/2"	1"
Высота напора, макс., м в.ст.	15	18
Масса, кг	15.2	18.8
Макс. скорость циркуляции, л/час	2340	6120
Объем емкости, л	100	100
Температура жидкости, макс., °C	50	50
Габаритные размеры, мм	530x700	530x720
Подключение к сети, В/Гц	220/50	220/50
Присоединенная мощность, Вт	450	750
Класс защиты	IP54	IP54
Артикул	60013	60019

### Cip-Station 8000

Установка используется для удаления известкового камня и отложений ржавчины в: проточных и накопительных водонагревателях, котлах, теплообменниках, трубопроводах, охлаждающих контурах, охладителях и конденсаторах. Также установка используется для мойки и дезинфекции систем обратного осмоса.

Промывка оборудования и инженерных систем производится с помощью реагентов Cillit.

Установка установлена на мобильной платформе, что позволяет перемещать её в заполненном состоянии.

#### Примечание.

После химической обработки, для предотвращения образования коррозии, проводить дополнительную обработку контактирующих с водой/паром металлических поверхностей, указанных выше устройств, с помощью пассивирующего средства Cillit-NAW.

Диаметр насадок шланга, мм	подача	32
	возврат 1	32
	возврат 2	16
Подключение к сети	230-240 В / 50 Гц	
Потребляемая мощность, кВт	1,41	
Объем емкости для моющего средства, л	200	
Макс. скорость циркуляции, л/час	8 000	
Размер ячеек фильтра, мкм	5	
Длина, мм	1 100	
Ширина, мм	700	
Высота, мм	1 350	
Рабочая температура, мин./макс., °С	5-40	
Артикул	13938	



Cip-Station 8000



CP-5008

## Реагенты для удаления отложений, пассивации поверхностей и нейтрализации стоков \*

### Жидкий концентрат CP 5008

Применяется для очистки от известковых отложений и продуктов коррозии установок, выполненных из меди и нержавеющей стали.

Расход реагента	2 кг. на 1 кг. отложений
Упаковка	канистра 31 кг
Артикул	P0008369/1



Cillit ZN/I

### Жидкий концентрат Cillit ZN/I

Применяется для очистки от известковых отложений и ржавчины установок, выполненных из чугуна, нелегированных и низколегированных сплавов железа, меди, латуни и оцинкованных и луженых материалов.

**Не используется** на таких материалах, как неустойчивая к кислоте эмаль, пластмасса, алюминий, нержавеющая сталь, а так же для очистки систем питьевого водоснабжения.

Расход реагента	2,5 кг препарата растворяет 1 кг осадка
Упаковка	канистра 20 кг
Артикул	60976



Cillit-Kalkloser

### Жидкий концентрат Cillit-Kalkloser

Применяется для очистки от известковых отложений установок, выполненных из алюминия, силумина, свинца, оцинкованных и не оцинкованных материалов, нержавеющей стали, хрома, никеля, чугуна нелегированных и низколегированных сплавов железа, меди, латуни и оцинкованных и луженых материалов.

**Не используется** для неустойчивой к кислоте эмали и полистирола.

Расход реагента	1,1 кг препарата растворяет 1 кг осадка
Упаковка	канистра 20 кг
Артикул	60999



Cillit-Kalkloser P

### Порошковый концентрат Cillit-Kalkloser P

Применяется для очистки от известковых отложений установок, выполненных из алюминия, силумина, свинца, оцинкованных и не оцинкованных материалов, нержавеющей стали, хрома, никеля, чугуна нелегированных и низколегированных сплавов железа, меди, латуни и оцинкованных и луженых материалов, а также для очистки полисульфоновых обратноосмотических мембран.

**Не используется** для неустойчивой к кислоте эмали и полистирола.

Расход реагента	1,1 кг препарата растворяет 0,48 кг осадка
Упаковка	5 x 1 000 гр. (порошок)
Артикул	60978



Cillit-NAW

### Жидкий концентрат Cillit-NAW

Применяется для пассивации металлических поверхностей после очистки химическими препаратами Cillit с целью замедления процесса коррозии.

Упаковка	канистра 20 кг
Артикул	60993

\* реагенты используются совместно с установками для удаления накипи и ржавчины (см. стр.30)

ООО «ТИ-СИСТЕМС» ИНЖИНИРИНГ И ПОСТАВКА ТЕХНОЛОГИЧЕСКОГО ОБОРУДОВАНИЯ

Интернет: [www.tisys.ru](http://www.tisys.ru) [www.tisys.kz](http://www.tisys.kz) [www.tisys.by](http://www.tisys.by) [www.tesec.ru](http://www.tesec.ru) [www.ти-системс.рф](http://www.ти-системс.рф)

Телефоны: +7 (495) 7774788, 7489626, 5007155, 54 Эл. почта: [info@tisys.ru](mailto:info@tisys.ru) [info@tisys.kz](mailto:info@tisys.kz) [info@tisys.by](mailto:info@tisys.by)

## Жидкий концентрат Cillit-Neutra

Предназначен для нейтрализации растворов Cillit, кислых стоков травильного производства, установок полного обессоливания и декарбонизации перед сливом их в канализацию.

Упаковка	канистра 25 кг
Артикул	60991



Cillit-NEUTRA

## Порошковый концентрат Cillit-Neutra P

Предназначен для нейтрализации растворов Cillit, кислых стоков травильного производства, установок полного обессоливания и декарбонизации перед сливом их в канализацию.

Упаковка	5 x 300 гр. (порошок)
Артикул	60979



Cillit-Neutra P

## Таблица подбора реагентов CILLIT

Материалы	Для удаления отложений кальция и других неорганических веществ (кроме железа)		Для удаления отложений кальция, железа и других неорганических веществ		Пассивация
	CILLIT-KALKLÖSER P	CILLIT-KALKLÖSER	CP 5008	CILLIT-ZN/I	CILLIT-NAW
Чугун	+	+	-	+	+
Нелегированная и низколегированная сталь	+	+	+	+	+
Медь и медные сплавы	+	+	+	+	+
Эмалированная сталь (кислотостойкая)	+	+	-	+	+
Луженые поверхности	+	+	-	+	+
Оцинкованная сталь	+	+	-	+	+
Алюминий	+	+	-	-	-
Нержавеющая сталь	+	+	+	-	+
Мембраны для обратного осмоса	+	-	-	-	-
Установки УФ-дезинфекции	+	-	-	-	-
Системы питьевого водоснабжения	+	+	-	-	+
Используемая концентрация в случае накипи, %	10	10	10	10	5
Используемая концентрация в случае ржавчины, %	-	-	25	50-100	-
Рабочая температура	40-60 °C	20-40 °C	40-60 °C	20-40 °C	20-60 °C

## Реагенты для дозирования в системы теплоснабжения



Cillit-HS 23 RS

### Жидкий концентрат Cillit-HS 23 RS

Используется в системах отопления и охлаждения, а также системах кондиционирования воздуха с общей циркуляцией воды, имеющих известковые отложения или участки коррозии. Препарат Cillit-HS 23 RS обеспечивает быстрое растворение отложений и удаление продуктов коррозии, после чего рекомендуется применение препаратов, защищающих от коррозии и отложения извести, например, Cillit-HS 23 COMBI или Cillit-HS 180.

Упаковка (канистра), кг	0,5	1	5	20
Артикул	10143AA	10145	10144AA	10146



Cillit-HS 23 COMBI

### Жидкий концентрат Cillit-HS 23 Combi

Необходим для предотвращения образования коррозии и отложения извести, используется для защиты нагревательных и охлаждающих систем и систем кондиционирования воздуха с общей циркуляцией воды.

Cillit-HS 23 COMBI используется для нагревательных систем с температурой до 80°C; для систем, работающих с более высокими температурами рекомендуется использовать средство Cillit-HS 180.

Упаковка (канистра), кг	0,5	1	5	20
Артикул	10133AA	10135	10136AA	10137



Cillit-HS 180

### Жидкий концентрат Cillit-HS 180

Предотвращает образование коррозии и отложение извести, используется для защиты высокотемпературных нагревательных систем с общей циркуляцией воды.

Не используется для систем, имеющих компоненты из алюминия и легких сплавов.

Упаковка (канистра), кг	0,5	1	5	10	20
Артикул	12304AA	12300	12303	12301	12302



Cillit-HS 30

### Жидкий концентрат Cillit-HS 30

Используется для защиты низкотемпературных нагревательных систем (систем с теплыми полами, панельное отопление и пр.), работающих на воде с умеренной жесткостью до 21°d, защищает от известковых отложений и коррозии.

Cillit-HS 030 содержит биоцидный компонент, уничтожающий биологический рост внутри системы.

Упаковка (канистра), кг	0,5	1	5	20
Артикул	12473AA	12474AA	12475AA	12476AA



## Реагенты для коррекционной обработки котловой воды

### Порошкообразный реагент Rondophos PIK 5

Реагент предназначен для защиты от коррозии в отопительных установках с водогрейными и паровыми котлами.

Реагент Rondophos PIK 5 связывает кислород, содержащийся в питательной воде, и остаточный кислород после термической дегазации.

Используется в паровых установках, пар из которых непосредственно контактирует с продуктами питания, а так же для увлажнения воздуха жилых или рабочих помещений.

Упаковка (ведро), кг	25	10
Артикул	18058	18037



Rondophos

### Порошкообразный реагент Rondophos PIK 9

Реагент подходит как корректирующее средство для химического связывания кислорода после умягчения воды и повышения уровня pH.

При рабочем давлении котловой воды до 30 бар Rondophos PIK 9 используется для производства пара в пищевой промышленности.

Упаковка	Ведро 10 кг
Артикул	18038

### Порошкообразный реагент Rondophos PIK 40

Реагент предназначен для подщелачивания воды для водогрейных и паровых котлов. Реагент Rondophos PIK 40 защищает от функциональных нарушений, вызываемых отложением котлового камня, снижающего теплопередачу, и коррозией.

Используется для коррекции котловой питательной воды после умягчения, кислотность которой до pH 4,3.

Упаковка	Ведро 10 кг
Артикул	18043

### Порошкообразный реагент Rondophos PIK 50

Реагент предназначен для снижения щелочности в питательной воде для водогрейных и паровых котлов.

Реагент PIK 50 защищает от функциональных нарушений, вызываемых отложением котлового камня, снижающего теплопередачу, и коррозией, а также снижает уровень pH, одновременно связывая остаточную жесткость.

Упаковка	Ведро 10 кг
Артикул	18045

### BWT SH-7002

BWT SH-7002 представляет собой жидкий комбинированный продукт на основе испаряющихся паров аминов.

BWT SH-7002 предназначен для снижения уровня свободного CO<sub>2</sub> в системах пароконденсатного тракта паровых котлов. При использовании BWT SH-7002 не повышается содержание соли в котловой воде.

Упаковка	Канистра 20 кг
Артикул	B0007321



ООО «ТИ-СИСТЕМС» ИНЖИНИРИНГ И ПОСТАВКА ТЕХНОЛОГИЧЕСКОГО ОБОРУДОВАНИЯ

Интернет: [www.tisys.ru](http://www.tisys.ru) [www.tisys.kz](http://www.tisys.kz) [www.tisys.by](http://www.tisys.by) [www.tesec.ru](http://www.tesec.ru) [www.ти-системс.рф](http://www.ти-системс.рф)

Телефоны: +7 (495) 7774788, 7489626, 5007155, 54 Эл. почта: [info@tisys.ru](mailto:info@tisys.ru) [info@tisys.kz](mailto:info@tisys.kz) [info@tisys.by](mailto:info@tisys.by)

## Реагенты для обработки систем холодоснабжения



BW CC-1002



BW CS-1003



BW CS-3001



BW CS-3002

### BWT CC-1002

Реагент предназначен для обработки закрытых систем охлаждения и отопительных контуров. Продукт обеспечивает эффективную защиту от коррозии поверхностей из железа и цветных металлов. Диспергирующие компоненты удерживают частицы примесей во взвешенном состоянии.

BWT CC-1002 не предназначен для обработки питьевой воды.

BWT CC-1002 представляет собой жидкий комбинированный продукт на основе полимеров фосфатов и молибдата.

### CS-1003

Реагент предназначен для обработки открытых систем охлаждения любой величины. Продукт обеспечивает эффективную защиту от отложения солей жесткости и снижает вероятность коррозии железных и медных материалов. Диспергирующие компоненты удерживают частицы примесей во взвешенном состоянии. Воздействие сохраняется и при высоких значениях pH. BWT CS-1003 хорошо подходит для одновременного использования с окисляющими биоцидами.

BWT CS-1003 представляет собой жидкий комбинированный продукт на основе полимеров, ингибиторов цветных металлов и фосфонатов.

Наименование	CS-1002	CS-1003
Упаковка	Канистра 20 л	Канистра 20 л
Артикул	B0007297	B0007333-RU

### CS-3001

Реагент представляет собой биоцид широкого спектра действия для борьбы с водорослями, бактериями и грибами в открытых, полукрытых и закрытых системах охлаждения с принудительной циркуляцией. BWT CS-3001 уменьшает рост микробов и образование слизи в теплообменниках и системах трубопроводов и удерживает рост водорослей в охладительных контурах.

BWT CS-3001 представляет собой жидкий комбинированный продукт на основе органических соединений серы.

### CS-3002

Реагент представляет собой биоцид широкого спектра действия для борьбы с водорослями и бактериями в открытых, полукрытых и закрытых системах охлаждения с принудительной циркуляцией. BWT CS-3002 уменьшает рост микробов и образование слизи в теплообменниках и системах трубопроводов и удерживает рост водорослей в охладительных системах.

Продукт быстро действует и быстро разрушается (от 15 минут до 2 часов).

BWT CS-3002 представляет собой жидкий продукт на основе органического соединения брома.

Наименование	CS-3001	CS-3002
Упаковка	Канистра 20 кг	Канистра 25 кг
Артикул	B0007342-RU BWT	B0007345-RU BWT

## УСТАНОВКИ ОБЕССОЛИВАНИЯ ВОДЫ МЕТОДОМ ОБРАТНОГО ОСМОСА СЕРИИ UO

### Установка рамного исполнения

Установки UO предназначены для обессоливания воды (удаление солей до 90–95 %) для хозяйственно-питьевых и производственных целей.

Обратный осмос — это метод подготовки воды, при котором, в результате фильтрования воды через полупроницаемую мембрану под высоким давлением, образуются два потока: пермеат (прошедшая через мембраны обессоленная вода) и концентрат (концентрированный раствор с удаленными веществами). Таким образом, удаленные растворенные вещества сбрасываются с потоком концентрата в дренаж. Установки UO поставляются собранными на раме (UO 40-300 — настенное исполнение) и готовыми к работе. На установки UO можно подавать только предварительно очищенную от железа, марганца и солей жесткости воду.

#### В комплект поставки входят:

фильтр тонкой очистки (5 мкм), насос высокого давления, блок мембранных модулей, запорно-регулирующая арматура, манометры, ротаметры, электронный контроллер. Во время работы на жидкокристаллическом дисплее контроллера отображается информация о текущем уровне электропроводности пермеата.

#### Условия эксплуатации:

давление исходной воды 2–5 бар, температура исходной воды 10–25 °С, температура окружающей среды 5–30 °С, общее содержание исходной воды — не более 1000 мг/л.



Тип	10000	20000	40000	50000
Производительность по пермеату (при температуре исходной воды 15 °С), м <sup>3</sup> /ч	10	20	40	50
Присоединительный размер (выход пермеата) DN, мм	50	65	80	100
Присоединительный размер (выход концентрата) DN, мм	25	32	40	50
Присоединительный размер (подача исходной воды) DN, мм	65	100	125	150
Потребляемая мощность, кВт	11	22	37	45
Электропитание	3x380 В / 50Гц			
Количество мембранных модулей/корпусов, шт	9/3	20/5	36/9	45/9
Общая ширина, мм	900	1300	1800	1800
Общая длина, мм	4100	5200	5200	6200
Общая высота, мм	1740	1800	2000	2000



ООО «ТИ-СИСТЕМС» ИНЖИНИРИНГ И ПОСТАВКА ТЕХНОЛОГИЧЕСКОГО ОБОРУДОВАНИЯ

Интернет: [www.tisys.ru](http://www.tisys.ru) [www.tisys.kz](http://www.tisys.kz) [www.tisys.by](http://www.tisys.by) [www.tesec.ru](http://www.tesec.ru) [www.ти-системс.рф](http://www.ти-системс.рф)

Телефоны: +7 (495) 7774788, 7489626, 5007155, 54 Эл. почта: [info@tisys.ru](mailto:info@tisys.ru) [info@tisys.kz](mailto:info@tisys.kz) [info@tisys.by](mailto:info@tisys.by)

## КОМПАКТНЫЕ УСТАНОВКИ ОБРАТНОГО ОСМОСА

## Установки настенного исполнения



Тип	40	80	150	300
Производительность по пермеату (при температуре исходной воды 15 °С), л/час	40	80	150	300
Присоединительный размер (выход пермеата) DN, мм	10	10	10	10
Присоединительный размер (выход концентрата) DN, мм	10	10	10	10
Присоединительный размер (подача исходной воды) DN, мм	10	10	15	15
Потребляемая мощность, кВт	0,25	0,25	0,55	0,55
Электропитание	1 x 220 В / 50 Гц			
Количество мембранных модулей, шт.	1	1	1	2
Общая ширина, мм	600	600	600	800
Общая глубина, мм	260	260	260	260
Общая высота, мм	1000	1250	1250	1250
Артикул	13012	13013	13009	13010

## Установки напольного исполнения



Тип	400	600	800	1000	1300	1600	1950
Производительность по пермеату (при температуре исходной воды 15 °С), л/час	400	600	800	1000	1300	1600	1950
Присоединительный размер (выход пермеата) DN, мм	15	15	15	15	20	20	20
Присоединительный размер (выход концентрата) DN, мм	15	15	15	15	15	15	15
Присоединительный размер (подача исходной воды) DN, мм	20	20	20	20	25	25	25
Потребляемая мощность, кВт	1,1	1,5	1,5	1,5	4	4	4
Электропитание	3 x 380 В / 50 Гц						
Количество мембранных модулей, шт.	2	2	3	4	4	5	6
Общая ширина, мм	654	654	654	654	955	955	955
Общая глубина, мм	450	450	450	450	450	450	450
Общая высота, мм	1380	1380	1380	1380	1530	1530	1530
Артикул	13019	13015	13017	13018	13024	13025	13026

## КОМПАКТНЫЕ УСТАНОВКИ ОБРАТНОГО ОСМОСА СЕРИИ BWT PRO RO 24/26

Установки серии Pro RO 24/26 оптимальны для использования в кафе и ресторанах, коттеджах. Благодаря компактности исполнения устройство идеально подходит в качестве системы водоподготовки для посудомоечных машин.

Несмотря на ультра компактный дизайн, установки серии BWT Pro RO оснащены высокопроизводительными мембранами с высокой степенью селективности.

Во время работы на ЖК-дисплее указаны все необходимые параметры, такие как рабочее давление, электропроводность и расход пермеата.

### Условия эксплуатации:

В качестве исходной воды на установки серии BWT Pro RO должна подаваться вода питьевого качества, чистая, свободная от механических примесей, железа и свободного хлора.

### Опции:

Напорный бак

Комплект для сборки



BWT Pro RO 24/26

### BWT PRO RO 24/26

Тип	BWT Pro RO 24	BWT Pro RO 26
Производительность max, л /ч*	120	180
Выход пермеата, max%* **	40–60	
Степень обессоливания, %	> 95	
Давление на входе (min / max), бар	2–6	
Параметры питающей сети	230 В, 50 Гц	
Потребляемая мощность, Вт	250	350
Габаритные размеры (Ш/Г/В), мм	230x335x380	230x425x380
Артикул	RS53M01A00	RS54M01A00

\* Для исходной воды с солесодержанием 500 мг/л, при температуре 15 °С и давлении 3,5 бар. Указанная производительность может незначительно изменяться в зависимости от качества и давления исходной воды.

\*\* Зависит от качества исходной воды.



ООО «ТИ-СИСТЕМС» ИНЖИНИРИНГ И ПОСТАВКА ТЕХНОЛОГИЧЕСКОГО ОБОРУДОВАНИЯ

Интернет: [www.tisys.ru](http://www.tisys.ru) [www.tisys.kz](http://www.tisys.kz) [www.tisys.by](http://www.tisys.by) [www.tesec.ru](http://www.tesec.ru) [www.ти-системс.рф](http://www.ти-системс.рф)

Телефоны: +7 (495) 7774788, 7489626, 5007155, 54 Эл. почта: [info@tisys.ru](mailto:info@tisys.ru) [info@tisys.kz](mailto:info@tisys.kz) [info@tisys.by](mailto:info@tisys.by)

## КОМПАКТНЫЕ УСТАНОВКИ ОБРАТНОГО ОСМОСА СЕРИИ PERMAQ® COMPACT RO



Permaq Compact 41



Permaq Compact 51

Установки PERMAQ® COMPACT просты в эксплуатации и оптимальны для использования в кафе и ресторанах, коттеджах, на небольших производствах и муниципальных предприятиях, в котельных и на автомойках.

Все установки PERMAQ COMPACT оснащены резервуаром очищенной воды и насосом (кроме RO-41), поддерживающим стабильное давление подачи потребителю 3,7 бар при скорости потока 2 м<sup>3</sup>/ч.

Установки серии PERMAQ® COMPACT RO-950 оснащены предварительным умягчением воды.

### Условия эксплуатации:

В качестве исходной воды на установки серии PERMAQ® COMPACT RO должна подаваться вода питьевого качества, чистая, свободная от механических примесей, железа и свободного хлора. Рекомендуется предварительно умягчать воду, что увеличивает ресурс мембраны, а также позволяет уменьшить сброс концентрата.

### Опции:

Устройство измерения электропроводности с выходом для аварийного сигнала 4..20 мА  
Встроенный смесительный клапан  
Комплект для сборки

Тип	RO-41	RO-51
Производительность max, л /ч*	130	160
Выход пермеата, max% **	40 – 80	40 – 80
Степень обессоливания, %	> 98	> 99
Качество получаемой воды, мкСм/см	< 50	< 50
Давление на входе (min / max), бар	2,0 / 7,0	2,0 / 7,0
Параметры питающей сети	220 В, 50 Гц	220 В, 50 Гц
Резервуар готовой воды, л	8	50
Потребляемая мощность, кВт	0,6	1,3
Габаритные размеры (Ш/Г/В), мм	260 / 670 / 520	560 / 350 / 750
Артикул	421050410 / 421090410	421090510 / 421090521

\* Для исходной воды с солесодержанием 500 мг/л, при температуре 10 °С и давлении 3,0 бар.

\*\* Зависит от качества исходной воды.

### Опции:

Артикул	
451202010	Кондуктометр (для RO 41 с внешней установкой)
452536010	Дополнительный выход 4-20 мА (при исп. кондуктометра)
451202027	Встроенный клапан подмеса (для RO 51)
656525100/656525050	Комплект присоединений (для RO 41)
656525100	Комплект присоединений (для RO 51)

ООО «ТИ-СИСТЕМС» ИНЖИНИРИНГ И ПОСТАВКА ТЕХНОЛОГИЧЕСКОГО ОБОРУДОВАНИЯ

Интернет: [www.tisys.ru](http://www.tisys.ru) [www.tisys.kz](http://www.tisys.kz) [www.tisys.by](http://www.tisys.by) [www.tesec.ru](http://www.tesec.ru) [www.ти-системс.рф](http://www.ти-системс.рф)

Телефоны: +7 (495) 7774788, 7489626, 5007155, 54 Эл. почта: [info@tisys.ru](mailto:info@tisys.ru) [info@tisys.kz](mailto:info@tisys.kz) [info@tisys.by](mailto:info@tisys.by)

## PERMAQ® COMPACT RO-100



Permaq Compact 100

Тип	RO-111	RO-112	RO-113	RO-114	RO-115	RO-116
Производительность, л /ч*	50	100	150	200	250	300
Выход пермеата, max%* **	40 – 75					
Степень обессоливания, %	> 98					
Качество получаемой воды, мкСм/см	< 20					
Давление на входе (min / max), бар	2,0 / 7,0					
Параметры питающей сети	220 В, 50 Гц					
Потребляемая мощность, кВт	1,5					
Резервуар готовой воды, л	100					
Вес (с водой), кг	150	151	152	153	154	155
Кол-во мембранных элементов, шт.	1	2	3	4	5	6
Габаритные размеры (Ш/Г/В), мм	580/630/810					

\* Для исходной воды с солесодержанием 500 мг/л, при температуре 10 °С и давлении 3,0 бар.

\*\* Зависит от качества исходной воды.

Модель	RO-111	RO-112	RO-113	RO-114	RO-115	RO-116
Артикул	421091110/ 421091111	421091120/ 421091121	421091130/ 421091131	421091140/ 421091141	-	-

## Опции:

Артикул	
451202011	Кондуктометр с аварийным выходом
451202015	Кондуктометр с аварийным выходом (для модели с УФ-облучателем)
452536010	Дополнительный выход 4-20 мА (при исп. кондуктометра)
451202028	Встроенный клапан подмеса
656525100	Комплект присоединений





Permaq Compact 270

## PERMAQ® COMPACT RO-270

Тип	RO-271	RO-272	RO-273	RO-274
Производительность, л /ч*	100	200	300	400
Выход пермеата, max%**	40 – 75			
Степень обессоливания, %	> 98			
Качество получаемой воды, мкСм/см	< 20			
Давление на входе (min / max), бар	2,0 / 7,0			
Параметры питающей сети	220 В, 50 Гц			
Потребляемая мощность, кВт	1,5			
Резервуар готовой воды, л	270			
Вес (с водой), кг	330	332	334	336
Кол-во мембранных элементов, шт.	1	2	3	4
Габаритные размеры (Ш/Г/В), мм	580/630/1350			

\* Для исходной воды с солесодержанием 500 мг/л, при температуре 10 °С и давлении 3,0 бар.

\*\* Зависит от качества исходной воды.

Модель	RO-271	RO-272	RO-273	RO-274
Артикул	421052711/ 421092711	421052721/ 421092721	421052731/ 421092731	421052741/ 421092741

## Опции:

Артикул	
451202012	Кондуктометр с аварийным выходом
452536010	Дополнительный выход 4-20 мА (при исп. кондуктометра)
451202028	Встроенный клапан подмеса
656525100	Комплект присоединений

## PERMAQ® COMPACT RO-950



Permaq Compact 950

Тип	RO-951-S	RO-952-S	RO-952-S
Производительность, л /ч*	400	600	800
Выход пермеата, max%**		80	
Степень обессоливания, %		95 – 98	
Качество получаемой воды, мкСм/см		< 20	
Давление на входе (min / max), бар		3,0 / 7,0	
Параметры питающей сети		220 В, 50 Гц	
Потребляемая мощность, кВт		3,5	
Резервуар готовой воды, л		500	
Вес (с водой), кг		900	
Кол-во мембранных элементов, шт.	1	2	3
Габаритные размеры (Ш/Г/В), мм	1360/680/1360		

\* Для исходной воды с солесодержанием 500 мг/л, при температуре 10 °С и давлении 3,0 бар.

\*\* Зависит от качества исходной воды.

Модель	RO-951-S	RO-952-S	RO-952-S
Артикул	421068520	421068530	421068540

## Опции:

Артикул	
451202014	Кондуктометр с аварийным выходом
452536010	Дополнительный выход 4-20 мА (при исп. кондуктометра)
451404035	Встроенный клапан подмеса
656525300	Комплект присоединений



ООО «ТИ-СИСТЕМС» ИНЖИНИРИНГ И ПОСТАВКА ТЕХНОЛОГИЧЕСКОГО ОБОРУДОВАНИЯ

Интернет: [www.tisys.ru](http://www.tisys.ru) [www.tisys.kz](http://www.tisys.kz) [www.tisys.by](http://www.tisys.by) [www.tesec.ru](http://www.tesec.ru) [www.ти-системс.рф](http://www.ти-системс.рф)

Телефоны: +7 (495) 7774788, 7489626, 5007155, 54 Эл. почта: [info@tisys.ru](mailto:info@tisys.ru) [info@tisys.kz](mailto:info@tisys.kz) [info@tisys.by](mailto:info@tisys.by)

## ИНГИБИТОР ОТЛОЖЕНИЙ, АНТИСКАЛАНТ

### Антискалант для систем обратного осмоса Fumados SG33



Fumados SG-33

Fumados® SG33 применяется в качестве высокоэффективного средства для предотвращения образования осадков неорганических солей и коллоидов металлов в установках обратного осмоса. Оказывает стабилизирующее действие на следующие вещества:

- карбонат кальция
- фосфат кальция
- сульфат кальция
- сульфат стронция
- сульфат бария
- кремний
- железо
- коллоиды

Fumados® SG33 обеспечивает качество обработки при экстремальных значениях pH и температуры, сохраняет стабильность в присутствии многовалентных ионов, таких как железо. Совместим со всеми типами обратноосмотических мембран. Поставляется в виде суперконцентрата, что делает удобным его транспортировку.

Fumados® SG33 не содержит фосфаты и производные фосфатов, поэтому не стимулирует осаждение ионов металлов и биологический рост в емкостях, трубопроводах, обратноосмотических модулях. Соответствует требованиям стандарта ANSI/NSF 60 и может использоваться в системах подготовки питьевой воды.

#### ДОЗИРОВКА

Fumados® SG33 дозируется в воду перед установкой обратного осмоса в количестве 2-6 мг/л. В зависимости от состава исходной воды дозировка может быть изменена. Применительно к каждому отдельному случаю доза определяется с помощью специальной компьютерной программы и консультаций специалиста. Превышение дозы не вызывает негативных последствий. Может дозироваться как в чистом, так и в разбавленном виде.

Упаковка	Канистра 20 кг
Артикул	P0097984A

## РЕАГЕНТЫ ДЛЯ ХИМИЧЕСКОЙ ПРОМЫВКИ УСТАНОВОК ОБРАТНОГО ОСМОСА

В процессе работы установок обратного осмоса на мембранных элементах могут образовываться отложения органической и неорганической природы, что приводит к ухудшению эксплуатационных параметров работы установок, а при длительной работе на загрязненных элементах и к полной их деградации.

Наиболее распространенными примерами таких загрязнений являются отложения карбоната кальция, сульфата кальция, оксидов металлов, кремниевой кислоты, органические и биологические отложения.

Для восстановления свойств мембранных элементов применяется химическая промывка с использованием специальных реагентов. Предлагаемые реагенты поставляются в виде жидких концентратов.

### Permo-Osmoclean A для кислотной промывки

Реагент представляет собой смесь неорганических кислот, для 1% раствора pH ~ 1,3. Средство эффективно для большей части минеральных отложений.

Концентрация рабочего раствора – 1% (по объему)

Упаковка	Канистра 20 кг
Артикул	P0007472

### Permo-Osmoclean B для щелочной промывки

Реагент представляет собой щелочной раствор, при концентрации 10 г/л pH ~ 13,3. Применяется для отмывки от органических загрязнений и отложений диоксида кремния.

Концентрация рабочего раствора – 3% (по объему)

Упаковка	Канистра 20 кг
Артикул	P0007473



Permo-Osmoclean A



Permo-Osmoclean B

ООО «ТИ-СИСТЕМС» ИНЖИНИРИНГ И ПОСТАВКА ТЕХНОЛОГИЧЕСКОГО ОБОРУДОВАНИЯ

Интернет: [www.tisys.ru](http://www.tisys.ru) [www.tisys.kz](http://www.tisys.kz) [www.tisys.by](http://www.tisys.by) [www.tesec.ru](http://www.tesec.ru) [www.ти-системс.рф](http://www.ти-системс.рф)

Телефоны: +7 (495) 7774788, 7489626, 5007155, 54 Эл. почта: [info@tisys.ru](mailto:info@tisys.ru) [info@tisys.kz](mailto:info@tisys.kz) [info@tisys.by](mailto:info@tisys.by)

## УСТАНОВКА УФ-ДЕЗИНФЕКЦИИ

### Bewades EU

Установки BEWADES EU предназначены для дезинфекции воды для хозяйственно-питьевых и производственных нужд. Встроенный турбулятор обеспечивает равномерное облучение обрабатываемой жидкости УФ-лучами. Расчетная доза УФ-облучения — 40 мДж/см<sup>2</sup>.

#### В комплект поставки входят:

камера облучения из нержавеющей стали, защитный кожух из кварцевого стекла, УФ-излучатели (срок службы 10000–14000 рабочих часов), датчик интенсивности УФ-облучения, электронный контроллер.

На жидкокристаллическом дисплее контроллера постоянно отображается информация о текущем уровне интенсивности УФ-облучения. Класс защиты — IP 54.

#### Условия эксплуатации:

максимальное рабочее давление 10 бар (по индивидуальному заказу возможно исполнение до 16 бар), температура обрабатываемой воды 5–30 °С (при температуре обрабатываемой воды выше 20 °С необходима консультация), температура окружающей среды 5–40 °С, электропитание 220 В/50 Гц.



Bewades EU

Тип	80W80/11 EU	100W100/11 EU	240W80/22 EU	320W80/35 EU
Присоединительный размер DN, мм	32	50	80	100
Максимальная производительность (при дозе УФ-облучения 40 мДж/см <sup>2</sup> ), м <sup>3</sup> /час	4,2	6,8	22	46
Количество сменных УФ-излучателей, шт.	1	1	3	4
Мощность УФ-излучения установки, Вт	21	34	63	84
Потребляемая мощность, Вт	180	120	500	660
Артикул	23016	23074	23017	23018

#### Запасные части

УФ-излучатель UV-80W	Артикул	23986	УФ-излучатель UV-100W	Артикул	23980
Защитный кожух 80W	Артикул	1-221003	Защитный кожух 100W	Артикул	1-221034

### Bewades LC

Установки BEWADES LC предназначены для дезинфекции воды для хозяйственно-питьевых и производственных нужд. Расчетная доза УФ-облучения — 40 мДж/см<sup>2</sup>. Класс защиты — IP 54.

#### В комплект поставки входят:

камера облучения из нержавеющей стали, защитный кожух из кварцевого стекла, УФ-излучатели (срок службы 8000–14000 рабочих часов).

#### Условия эксплуатации:

максимальное рабочее давление 10 бар (по индивидуальному заказу возможно исполнение до 16 бар), температура обрабатываемой воды 5–30 °С (при температуре обрабатываемой воды выше 20 °С необходима консультация в техническом центре BWT), температура окружающей среды 5–40 °С, электропитание 220 В/50 Гц.



Bewades LC

Тип	80W80/11 LC	100W100/11 LC	200W200/11 LC
Присоединительный размер DN, мм	32	50	50
Номинальная производительность (при дозе УФ-облучения 40 мДж/см <sup>2</sup> ), м <sup>3</sup> /час	4,2	6,8	9,5
Количество сменных УФ-излучателей, шт.	1	1	1
Мощность УФ-излучения установки, Вт	21	34	76
Потребляемая мощность, Вт	160	100	200
Артикул	23084	23085	23059



ООО «ТИ-СИСТЕМС» ИНЖИНИРИНГ И ПОСТАВКА ТЕХНОЛОГИЧЕСКОГО ОБОРУДОВАНИЯ

Интернет: [www.tisys.ru](http://www.tisys.ru) [www.tisys.kz](http://www.tisys.kz) [www.tisys.by](http://www.tisys.by) [www.tesec.ru](http://www.tesec.ru) [www.ти-системс.рф](http://www.ти-системс.рф)

Телефоны: +7 (495) 7774788, 7489626, 5007155, 54 Эл. почта: [info@tisys.ru](mailto:info@tisys.ru) [info@tisys.kz](mailto:info@tisys.kz) [info@tisys.by](mailto:info@tisys.by)



Bewades HI

### Bewades HI

Установки BEWADES HI предназначены для дезинфекции воды для хозяйственно-питьевых и производственных нужд. Встроенный турбулятор обеспечивает равномерное облучение обрабатываемой жидкости УФ-лучами. Расчетная доза УФ-облучения — 40 мДж/см<sup>2</sup>.

#### В комплект поставки входят:

камера облучения из нержавеющей стали, защитный кожух из кварцевого стекла, УФ-излучатели, датчик интенсивности УФ-облучения, электронный контроллер. Жидкокристаллический дисплей. Класс защиты — IP 54.

#### Условия эксплуатации:

максимальное рабочее давление 10 бар (по индивидуальному заказу возможно исполнение до 16 бар), температура обрабатываемой воды 5–65 °С, температура окружающей среды 5–40 °С, электропитание 220 В/50 Гц.

Тип	200W200/ 11 N DWGW	400W200/ 17 HI	600W200/ 22 HI	800W200/ 22 HI	1000W200/ 22 HI
Присоединительный размер DN, мм	50	80	100	125	125
Номинальная производительность (при дозе УФ-облучения 40 мДж/см <sup>2</sup> ), м <sup>3</sup> /час	13 (9,5)	38 (30)	68 (54)	90 (71)	109 (86)
Срок службы УФ-излучателей **, час	8000 (10000)				
Количество сменных УФ-излучателей, шт.	1	2	3	4	5
Мощность УФ-излучения установки, Вт	76	152	228	304	380
Потребляемая мощность, Вт	220	450	650	850	1100
Артикул	23283	23050	23051	23052	23053

Тип	1200W200/ 27 HI	1400W200/ 32 HI	1600W200/ 35 HI	1800W200/ 35 HI	2000W200/ 40 HI
Присоединительный размер DN, мм	150	150	200	200	200
Номинальная производительность (при дозе УФ-облучения 40 мДж/см <sup>2</sup> ), м <sup>3</sup> /час	158 (125)	207 (163)	248 (196)	276 (218)	328 (260)
Срок службы УФ-излучателей **, час	8000 (10000)				
Количество сменных УФ-излучателей, шт.	6	7	8	9	10
Мощность УФ-излучения установки, Вт	456	532	608	684	760
Потребляемая мощность, Вт	1300	1500	1700	1900	2100
Артикул	23054	23055	23056	23057	23058

\* Максимально допустимый объемный расход определяется в зависимости от рабочих условий установки

\*\* Срок службы излучателей зависит от частоты включения. Частое включение и отключение снижает срок службы.

### Bewades MD

Установки УФ-дезинфекции BEWADES MD предназначены для снижения содержания хлорамина и обеззараживания воды бассейнов. Конструкция установки оснащена специальными излучателями среднего давления, которые испускают широкополосный спектр излучения в УФ-диапазоне с длиной волны от 240 нм до 350 нм.

#### В комплект поставки входят:

камера облучения из высококачественной стали обладающей повышенной устойчивостью к воздействию хлора оборудованная направляющими щитками, защитный кожух из кварцевого стекла, УФ-излучатели, микропроцессор, УФ-сенсор, устройство защиты от повышения температуры, ручное или автоматическое чистящее устройство. Класс защиты – IP54

#### Условия эксплуатации:

максимальное рабочее давление 10 бар, температура окружающей среды и обрабатываемой воды 5–40 °С, электропитание 3 х 400 В х N/PE 50 Гц.



Bewades MD

Тип	2000H/A	4000H/A	6000H/A	8000H/A
Присоединительный размер, DN мм	125	125	200	200
Объемный расход *, м <sup>3</sup> /час	5–100	5–150	5–210	5–250
Количество излучателей, шт.	2	2	3	4
Мощность излучателей, Вт	1000	2000	2000	2000
Срок службы излучателей **, час	8000			
Присоединенная мощность, кВт	2	4	6	8
Артикул	по запросу			

\* Максимально допустимый объемный расход определяется в зависимости от рабочих условий установки

\*\* Срок службы излучателей зависит от частоты включения. Частое включение и отключение снижает срок службы.



## УСТАНОВКИ ОЗОНИРОВАНИЯ

Озонирование является одним из наиболее эффективных методов обеззараживания обладающего высокой скоростью воздействия на микроорганизмы. Установки озонирования BEWAZON применяется для обеззараживания воды и для окисления различных неорганических и органических загрязнений, так как озон является одним из сильнейших окислителей.

Установки озонирования BEWAZON применяются для: обеззараживания питьевой воды, воды плавательных бассейнов, дезинфекция стеклянной тары для пивоваренных, соковых и винных заводов; для приготовления воды технологического назначения и др.

Установки озонирования оснащены современным управлением с программируемым контроллером Siemens S7 и системой самодиагностики. Для оптимального использования озона наряду с надежным и экономичным генератором озона в системах используются периферийные устройства позволяющие осуществить:

- внесение озона в обрабатываемую воду с максимальным коэффициентом полезного действия или с минимальными потерями озона;
- надежное удаление остаточного озона из отработанного воздуха реакционных емкостей перемешивания озона и воды и фильтрующих емкостей;
- эффективный контроль вдыхаемого атмосферного воздуха в помещениях, где установлены реакционные емкости перемешивания озона и воды;
- точное и надежное измерение содержания озона в воде или в технологическом газе для последующего регулирования выработки озона в соответствии с расходом.



Bevazon VA

### Bevazon VA

В состав системы входят:

- генератор озона с осушителем и абсорбентом воздуха
- трансформатор высокого напряжения
- насос
- обратный клапан
- контроллер
- накопительная емкость
- устройство удаления остаточного озона PROFIL V

Технические данные	BevazonVA1	BevazonVA2
Производительность по озону DIN 19627, г/ч	1	2
Концентрация озона DIN 19627, г/м <sup>3</sup> воздуха	20	
Рабочая температура, °С	5–30	
Относительная влажность воздуха, макс., %	60	
Тип защиты, IP	52	
Максимально допустимое давление, бар	1	
Время контакта озон/вода, мин	2–2,5	
Потребляемая мощность, Вт	1250	1300
Вес без упаковки, кг	150	
Напряжение в фазе / частота, В/Гц	3 x 400/50	
Габариты (ширина x высота x глубина), мм	800 x 1600 x 700	
Подвод/отвод воды	1.1/4" / ø 32, DN2	
Артикул	по запросу	

## Bewazon VU-L-W

Озонаторы типового ряда VU-L-W представляют собой установки пониженного давления, в которых осушка воздуха и выработка озона производятся при пониженном давлении.

При этой системе выработки утечка озона полностью исключается.

В состав озонаторов Bewazon VU-L-W входят:

- генератор озона
- смеситель озона с водой
- накопительная емкость
- система самодиагностики
- фильтр
- устройство удаления остаточного озона.

**Технические данные:**

концентрация озона, DIN19627 – 20 г/м<sup>3</sup> воздуха, используемый газ – воздух; рабочее давление от -0,1 до 0,0 бар; тип защиты 53IP; температура окружающей среды от 5 до 30 °С; максимальная относительная влажность воздуха 60%.



Bewazon VU-L-W

Тип Bewazon VU-L-W	25	45	70	140	210	280	350	420	490	560	630	700
Производительность по озону, DIN19627, г/час	25	45	70	140	210	280	350	420	490	560	630	700
Рабочее напряжение I/N/PE/начиная от 703/N/PEV/Hz	230/50/50***						400 (415) 50/60***					
Макс. потребление тока одной фазы**, А	14	18	10	16	25	32	32	39	45	52	39	45
Защита предохранителями *, А	20	25	25	35	50	63	63	80	80	80	80	80
Расход охлаждающей воды при 4–17 °С WT, л/час	40	70	100	200	300	400	500	600	700	800	900	1000
Подключение охлаждающей воды, DN	15	15	20	20	20	20	20	20	25	25	25	25
Количество воздуха, м <sup>3</sup> /час	1,35	2,25	3,5	7,0	10,5	14,0	17,5	21,0	24,5	28,0	31,5	35,0
Подключение озона, DN	15	15	20	20	25	25	32	32	32	32	32	32
Ширина, шкаф осушителя, мм					800	800	800	800	800	800	800	800
Ширина, шкаф управления, мм							1200	1200	1200	1200	1200	1200
Ширина, шкаф озонатора, мм							800	800	1000	1000	1200	1200
Ширина, шкаф управления и озонатора, мм					1200	1200						
Ширина, вся установка, вкл. 400 мм свободного пространства, мм	800	800	1000	1000	2000	2000	2800	2800	3000	3000	3200	3200
Высота, вкл. 200 мм для подключений, мм	1900	1900	2100									
Глубина, мм	500	500	600									
Вес без упаковки, кг	360	360	550	550	900	1000	1250	1280	1460	1580	1700	1800
Артикул	по запросу											

\* При специальном исполнении возможны отклонения от указанных данных

\*\* Отдельные фазы имеют разное потребление тока

\*\*\* При частоте сети 60 Гц возможны лишь 13–14 ступеней

# О концерне BWT

Группа предприятий Best Water Technology является ведущей в Европе компанией на рынке водных технологий. Цель для 2.800 сотрудников, работающих в 80 дочерних и акционерных предприятиях — с помощью инновационных технологий предоставить своим клиентам в промышленности, коммунальном хозяйстве и частном секторе наивысшую степень надежности оборудования и безопасности здоровья при повседневном использовании воды.

Компания BWT предлагает комплексные решения и услуги для очистки питьевой, технологической, котловой и отопительной воды, воды для бассейнов, воды для охлаждения и кондиционирования.

Используя наши ноу-хау во всех отраслях водоподготовки, специалисты исследовательских центров BWT непрерывно работают над разработкой и оптимизацией таких методов обработки воды, как фильтрация, защита от известковых отложений, умягчение, дозирование, дезинфекция (УФ, озон, двуокись хлора и т. п.), мембранные технологии (микро-, ультра-, нано-фильтрация, обратный осмос), борьба с Legionella.

Мы готовы предлагать нашим заказчикам не только системы очистки хозяйственной и техно-

логической воды но и: фильтры для доочистки питьевой воды, используемой для приготовления чая и кофе; фильтры для воды кофеварок; фильтры для воды хлебопекарных печей, раздаточных автоматов, автоматов для питьевой воды, а также классические фильтры с активированным углем, установки обратного осмоса и УФ-установки.

Лидерство в инновационных технологиях и постоянное совершенствование продукции способствуют росту предприятия, а также росту узнаваемости на рынке наших марок BWT, HON, Permo, Christ Aqua.

Стремление компании BWT направлено на то, чтобы предоставить нашим заказчикам и партнерам самую лучшую продукцию, лучшие технологии и услуги во всех отраслях очистки воды.

Вода, как источник жизненной энергии, увеличивающаяся численность населения земли, возрастающие требования к качеству питьевой и технологической воды, к оборотному водоснабжению — открывают перед нами новые многообещающие перспективы. Основываясь на устойчивой позиции на европейском рынке, мы настойчиво работаем над реализацией нашей цели.



For You and Planet Blue.

## Каталог оборудования



ООО «ТИ-СИСТЕМС» ИНЖИНИРИНГ И ПОСТАВКА ТЕХНОЛОГИЧЕСКОГО ОБОРУДОВАНИЯ

Интернет: [www.tisys.ru](http://www.tisys.ru) [www.tisys.kz](http://www.tisys.kz) [www.tisys.by](http://www.tisys.by) [www.tesec.ru](http://www.tesec.ru) [www.ти-системс.рф](http://www.ти-системс.рф)

Телефоны: +7 (495) 7774788, 7489626, 5007155, 54 Эл. почта: [info@tisys.ru](mailto:info@tisys.ru) [info@tisys.kz](mailto:info@tisys.kz) [info@tisys.by](mailto:info@tisys.by)